

# Теплообменники для плавательных бассейнов

Соединения BSP/PN6/10/16

Технологии Bowman для передачи тепла



**BOWMAN®**

Мировой лидер в области теплообменных технологий

# Bowman – лидер в

## Теплообменники для плавательных бассейнов

### Для бойлеров, солнечных панелей и тепловых насосов

#### Высочайшая эффективность передачи тепла для бассейнов и спа-центров

Bowman – поставщик решений для передачи тепла для вашего бассейна, обладающих оптимальной производительностью.

Буквально десятки тысяч наших устройств эффективно и надежно работают во всем мире в спа-центрах, гидромассажных ваннах и олимпийских бассейнах, частных домах и коммерческих предприятиях.

Если в вашем бассейне используются традиционный нагрев или возобновляемая энергия, уникальная конструкция и технологии теплообменников Bowman помогут вам сократить время нагрева и уменьшить энергопотребление и выбросы CO<sub>2</sub>.



#### Некоторые преимущества использования теплообменника Bowman для вашего бассейна

##### Энергосбережение

Благодаря наличию большего числа передающих тепло трубок, чем у большинства конкурирующих продуктов, устройства Bowman нагревают бассейн до трех раз быстрее, уменьшая расходы на энергию и помогая экономить деньги.

##### Легкая установка

Наши популярные устройства 5113 и 5114 содержат композитные торцевые крышки и коннекторы, соединяемые с помощью растворителя и предназначенные для легкого монтажа непосредственно в систему труб бассейна. Также многие модели содержат интегрированный 7-мм карман для термостата.

##### Простота технического обслуживания

Легко снимаемая батарея трубок и торцевые крышки делают процедуры чистки и технического обслуживания очень простыми и легкими.

##### Высочайшая надежность

Теплообменники Bowman могут быть оснащены титановыми, изготовленными из нержавеющей стали или купроникелевыми батареями трубок, поэтому можно выбрать устройство, подходящее для воды любого типа. Устройства Bowman, сконструированные и изготовленные в соответствии с высочайшими стандартами качества, обладают исключительными уровнями эксплуатационной надежности и износостойкости.

Титановые продукты, контактирующие с водой бассейна, поставляются с 10-летней антикоррозийной гарантией.



# области технологий для бассейнов

## Солнечная и возобновляемая энергия

Многие владельцы и операторы плавательных бассейнов переходят на возобновляемые источники энергии, чтобы уменьшить расходы на энергию и выбросы CO<sub>2</sub>, а также улучшить свою экологическую репутацию.

Снаружи один солнечный теплообменник может выглядеть как любой другой. Открыв его, вы увидите важное конструктивное отличие, которое будет существенно влиять на ваше энергопотребление и время нагрева бассейна.

Содержащая множество трубок конструкция теплообменника Bowman специально предназначена для работы с водой, нагретой до невысоких температур с помощью солнечных нагревательных панелей. Эти устройства нуждаются в значительно меньшей энергии для нагрева бассейна и способны обеспечивать достижение требуемой температуры воды примерно в три раза быстрее, чем многие устройства конкурентов.

Эта конструкция также повышает эффективность ваших солнечных нагревателей, позволяя использовать их в течение гораздо большей части года в качестве главного источника тепла для нагрева бассейна.

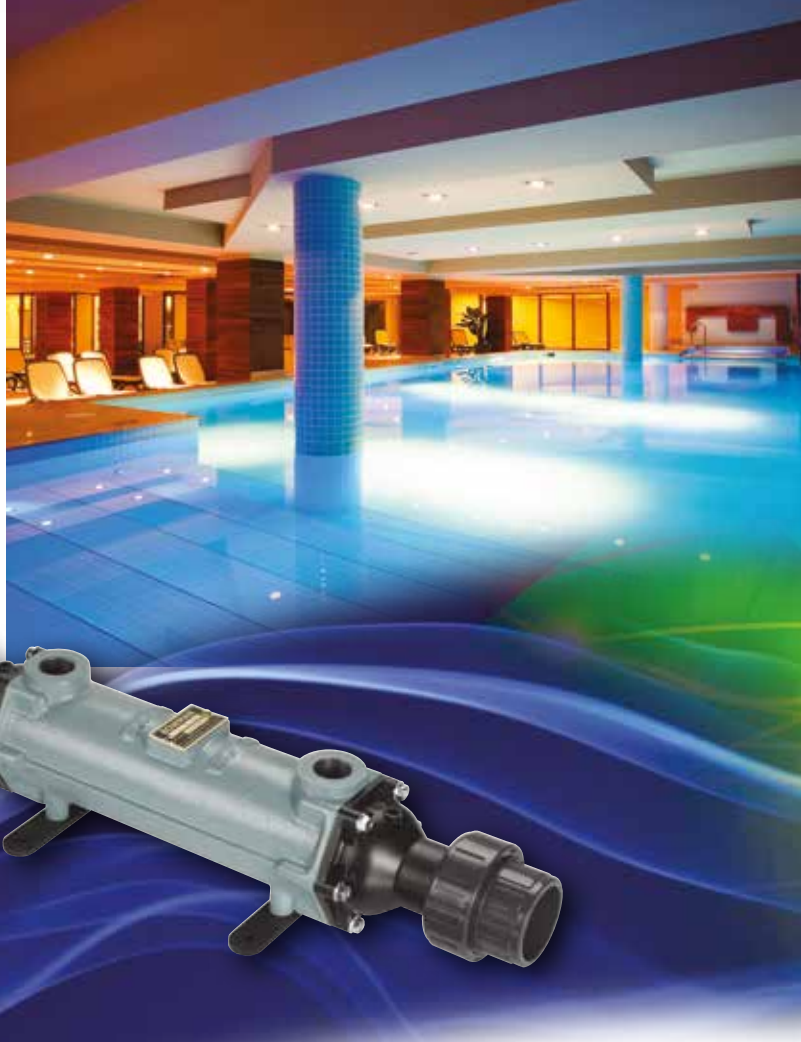
## Охладители

Теплообменники Bowman также идеально подходят для охлаждения бассейнов в регионах с жарким климатом с помощью системы охладителей.



## Теплообменники для плавательных бассейнов для использования с бойлерами

Приведенная ниже таблица позволяет выбрать подходящий теплообменник и указывает результаты, которые могут быть получены с помощью наших устройств при различных температурах на входе бойлера и различных размерах плавательных бассейнов.



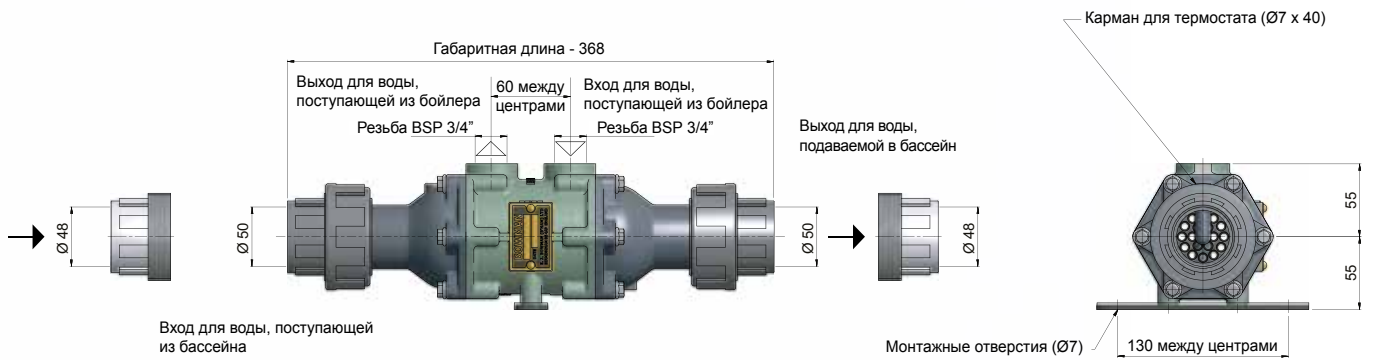
Тип	Вместимость бассейна		Передача тепла темп. воды в бойлере 82°C		Передача тепла темп. воды в бойлере 60°C		Расход воды в бойлере		Макс. расход воды в бассейне		Масса кг
	куб. м	галл.	кВт	БТЕ/час	кВт	БТЕ/час	куб. м/час	л/м	куб. м/час	л/м	
EC80-5113-1C	40	8800	20	68000	12	41000	2,1	35	9,0	150	3,0
EC80-5113-1S/T*	50	11000	25	85000	16	55000	3,0	50	12,0	200	3,0 / 2,7
EC100-5113-2C	80	18000	40	135000	22	75000	2,4	40	10,2	170	4,5
EC100-5113-2S/T*	90	20000	50	170000	30	102000	3,0	50	12,0	200	4,5 / 4,0
EC120-5113-3C	120	26000	70	240000	40	135000	3,6	60	13,5	225	5,5
EC120-5113-3S/T*	130	28500	76	260000	44	150000	3,6	60	15,0	250	5,5 / 4,9
FC100-5114-2C	170	37000	100	340000	55	190000	5,4	90	21,0	350	8,8
FC100-5114-2S/T*	180	39500	108	370000	60	205000	5,4	90	22,8	380	8,8 / 7,8
FG100-5115-2C	230	50000	170	580000	100	340000	7,2	120	28,8	480	16
FG100-5115-2S/T*	250	55000	190	650000	110	376000	8,4	140	33,0	550	16 / 14
FG160-5115-5S/T*	320	70000	300	1000000	170	580000	9,6	160	39,0	650	29 / 25
GL140-3708-2C	455	100000	300	1000000	170	580000	12,6	210	50,4	840	30
GL140-3708-2S/T*	478	105000	320	1100000	180	615000	13,5	225	54,0	900	30 / 27
GK190-5117-3C	660	145000	556	1900000	310	1060000	19,2	320	75,0	1250	57
GK190-5117-3T	750	165000	630	2150000	360	1230000	21,6	360	96,0	1600	51
JK190-5118-3C	1000	220000	780	2660000	440	1500000	28,6	475	114,0	1900	85
JK190-5118-3T	1230	270000	960	3280000	540	1840000	37,5	625	150,0	2500	76
PK190-5119-3C	1500	330000	1055	3600000	585	2000000	44,0	730	175,0	2900	120
PK190-5119-3T	1680	370000	1170	4000000	650	2200000	49,2	820	216,0	3600	106

\*При заказе частей с этими номерами добавьте подходящую букву, указывающую материал трубы (C, S или T).

C = купроникель S = нержавеющая сталь T = титан

Примечание. Теплообменники из нержавеющей стали не следует использовать в бассейнах, оснащенных хлораторами, или в бассейнах с соленой водой. Технические возможности теплообменников определены при условии, что вода в бассейне нагревается до 30°C.

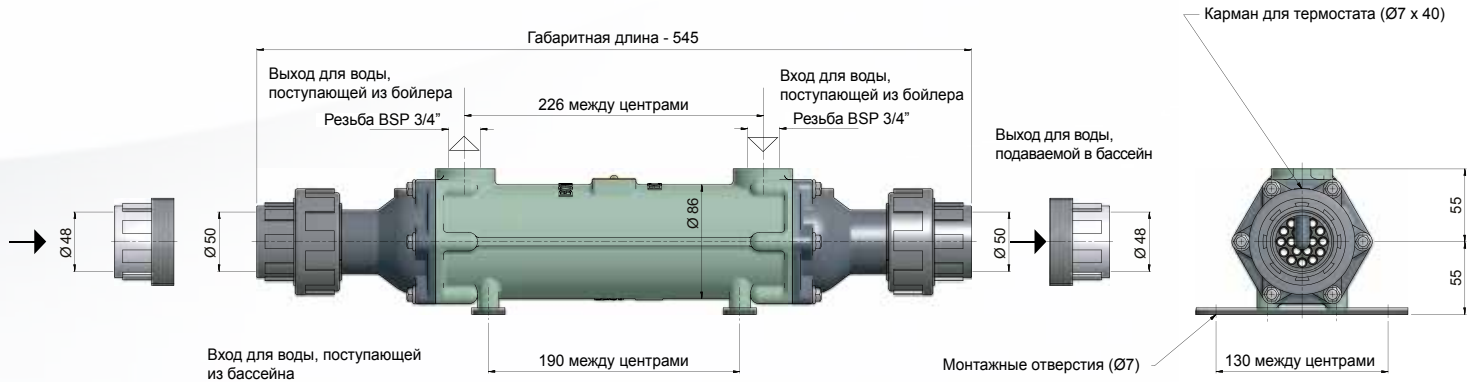
## EC80-5113-1



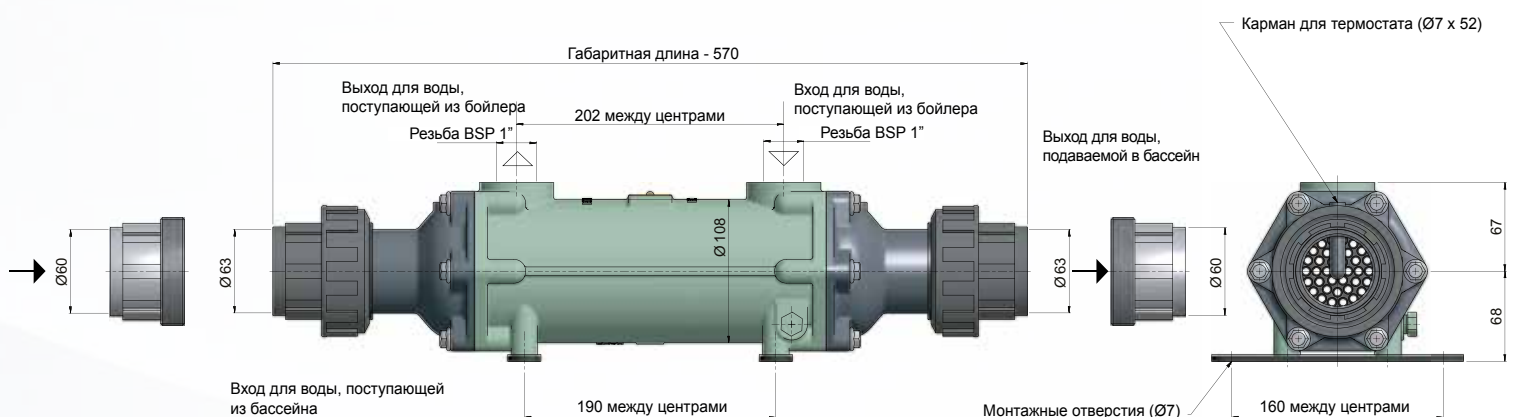
## EC100-5113-2



## EC120-5113-3

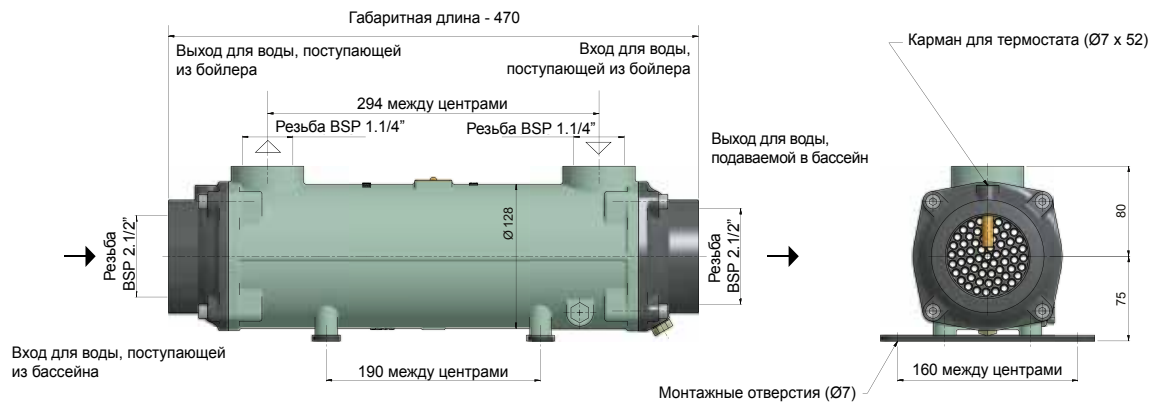


## FC100-5114-2



Все размеры указаны в мм.

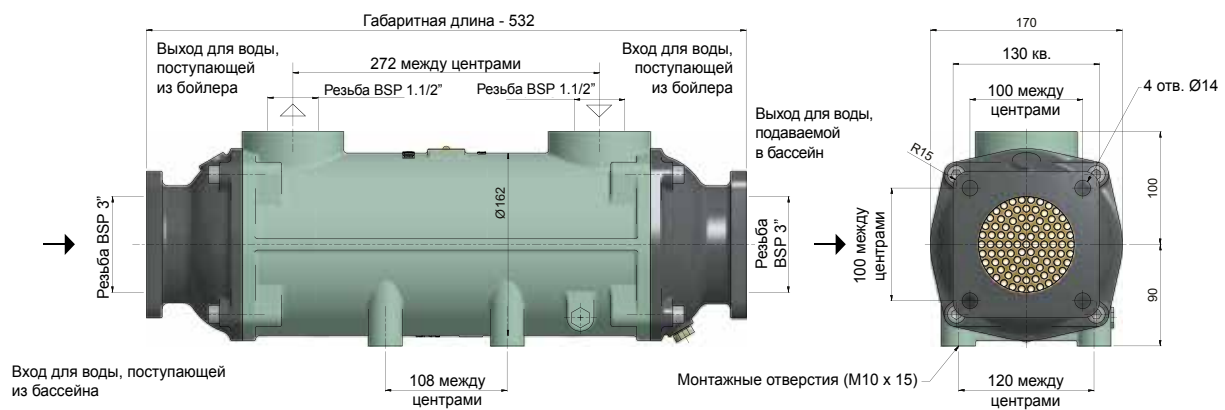
## FG100-5115-2



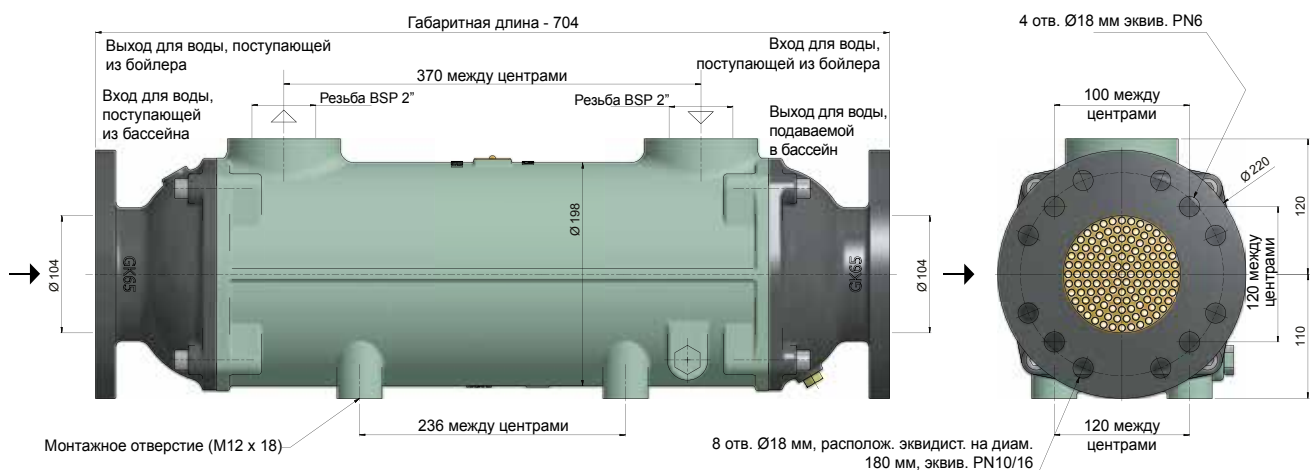
## FG160-5115-5



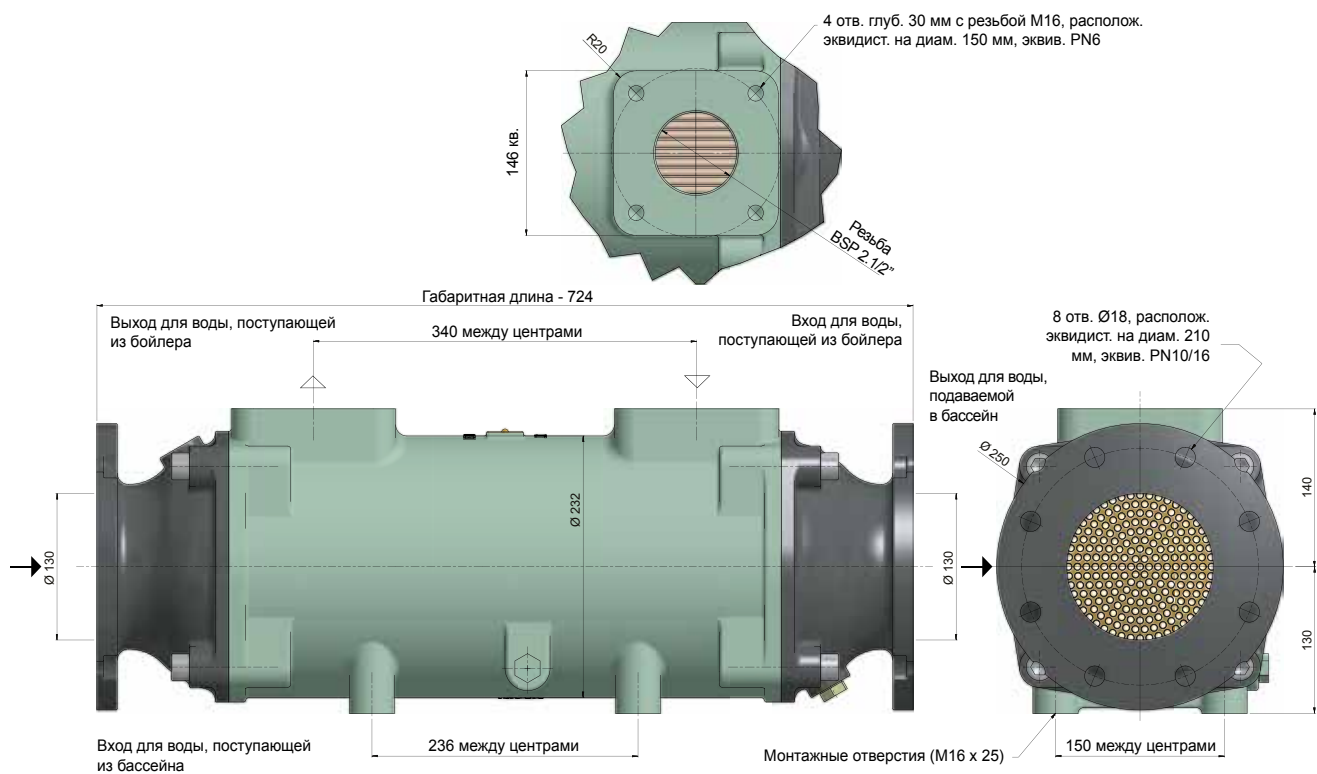
## GL140-3708-2



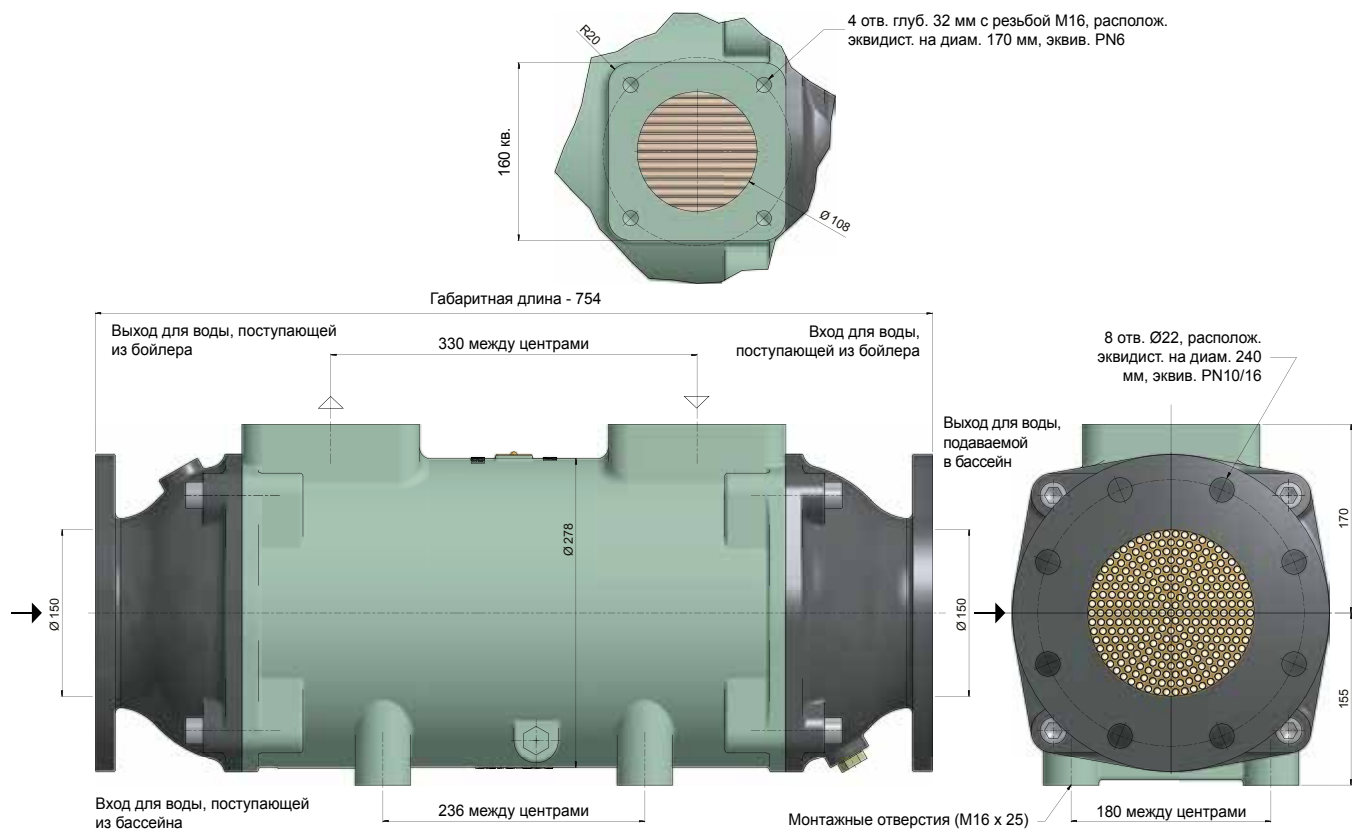
## GK190-5117-3



## JK190-5118-3



## PK190-5119-3



## Теплообменники для плавательных бассейнов

для использования с солнечными панелями и тепловыми насосами

В нижеследующей таблице указаны количества тепла, которые могут быть переданы устройствами Bowman при температурах воды, поступающей от солнечных панелей или теплового насоса, равных 70°C (158°F), 60°C (140°F) или 45°C (113°F), для различных объемов бассейна и температуры воды в бассейне, равной 30°C (86°F).



Тип	Вместимость бассейна		Передача тепла		Расход воды в солнечной панели или тепловом насосе		Макс. расход воды в бассейне		Масса кг
	куб. м	галл.	кВт	БТЕ/час	куб. м/час	л/м	куб. м/час	л/м	
Горячая вода 70 °C									
EC120-5113-3C/S/T*	50	11000	30	102000	1,5	25	6,2	104	5,5 / 5,5 / 4,9
EC160-5113-5C/S/T*	120	26000	75	256000	3,0	50	15,0	250	8,5 / 8,5 / 7,3
FC160-5114-5C/S/T*	200	44000	130	444000	4,5	76	23,0	380	17 / 17 / 15
FG160-5115-5C/S/T*	300	66000	200	680000	6,6	110	29,0	480	29 / 29 / 25
Горячая вода 60 °C									
EC120-5113-3C/S/T*	40	8800	20	68000	1,5	25	6,2	104	5,5 / 5,5 / 4,9
EC160-5113-5C/S/T*	110	24000	55	190000	3,0	50	15,0	250	8,5 / 8,5 / 7,3
FC160-5114-5C/S/T*	180	40000	96	325000	4,5	76	23,0	380	17 / 17 / 15
FG160-5115-5C/S/T*	230	50000	150	512000	6,6	110	29,0	480	29 / 29 / 25
Горячая вода 45 °C									
EC120-5113-3C/S/T*	20	4400	10	34000	1,5	25	6,2	104	5,5 / 5,5 / 4,9
EC160-5113-5C/S/T*	52	11400	27	92000	3,0	50	15,0	250	8,5 / 8,5 / 7,3
FC160-5114-5C/S/T*	94	20600	47	160000	4,5	76	23,0	380	17 / 17 / 15
FG160-5115-5C/S/T*	140	30800	70	240000	6,6	110	29,0	480	29 / 29 / 25

\*При заказе частей с этими номерами добавьте подходящую букву, указывающую материал трубы (C, S или T). C = купроникель S = нержавеющая сталь T = титан

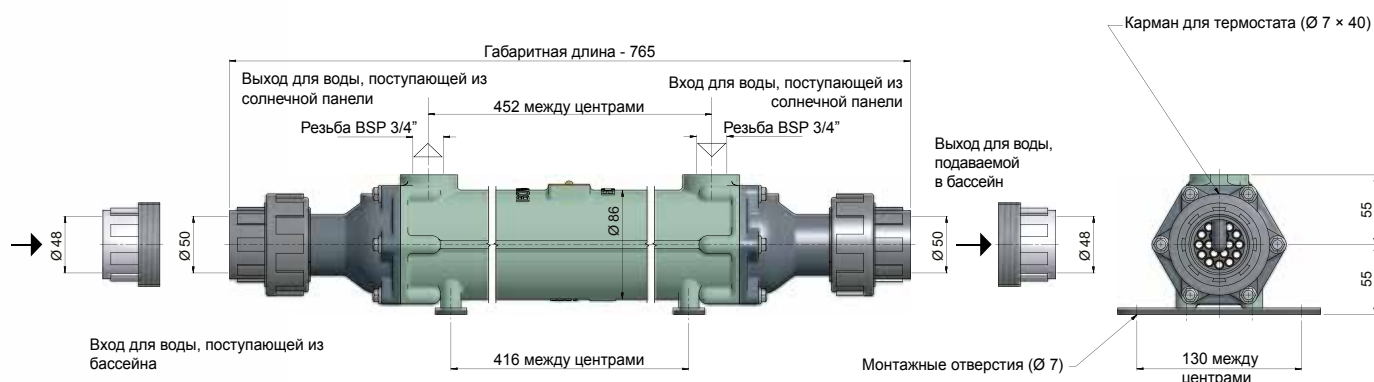
Примечание. Теплообменники из нержавеющей стали не следует использовать в бассейнах, оснащенных хлораторами соленой воды, или в бассейнах с соленой водой.



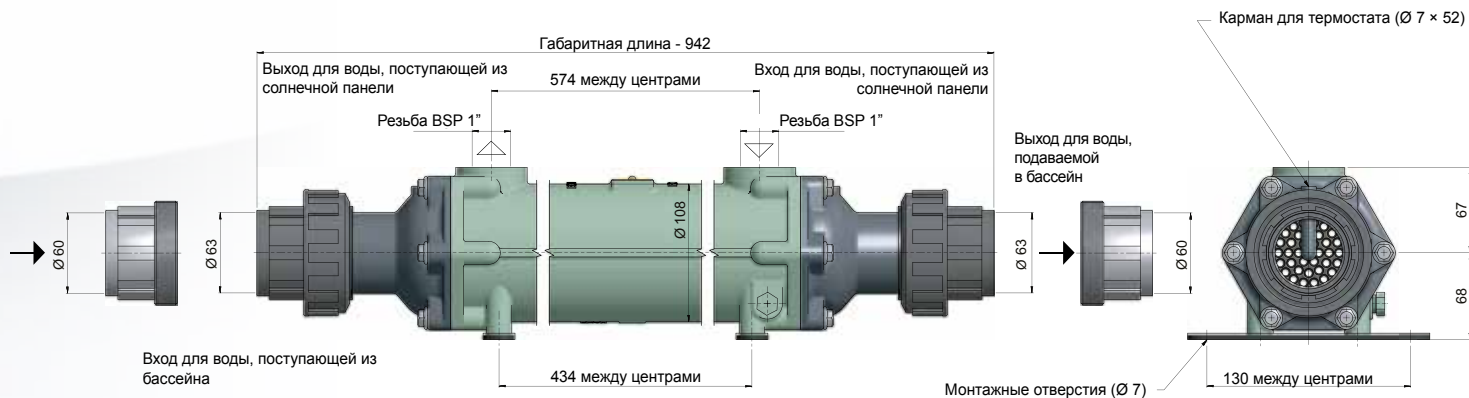
## EC120-5113-3



## EC160-5113-5



## FC160-5114-5



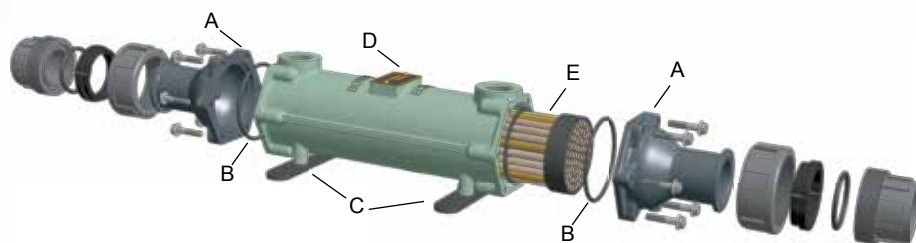
## FG160-5115-5



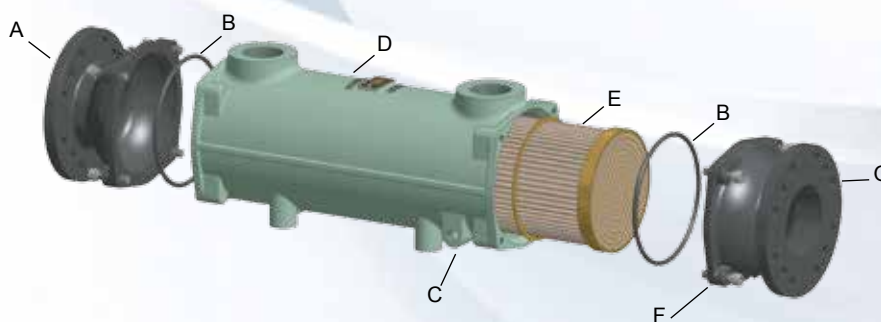
Все размеры указаны в мм.

Фланцы соответствуют BS EN 1092/1.

## Запасные части



Тип	Торцевая крышка в сборе (A)	Уплотнительные кольца (B)	Монтажные кронштейны (C)	Корпус (D)	Батарея трубок (E)
EC80-5113-1C EC80-5113-1S EC80-5113-1T	5030	AN12NT	5032-1	EC69-5568-1CI	5095-1TNP 5095-1STP 5095-1TIP
EC100-5113-2C EC100-5113-2S EC100-5113-2T	5030	AN12NT	5032-1	EC70-4568-2CI	5095-2TNP 5095-2STP 5095-2TIP
EC120-5113-3C EC120-5113-3S EC120-5113-3T	5030	AN12NT	5032-1	EC71-4568-3CI	5095-3TNP 5095-3STP 5095-3TIP
EC160-5113-5C EC160-5113-5S EC160-5113-5T	5030	AN12NT	5032-1	EC73-4568-5CI	5095-5TNP 5095-5STP 5095-5TIP
FC100-5114-2C FC100-5114-2S FC100-5114-2T	5031	OS46NT	5032-2	FC70-4668-2CI	5096-2TNP 5096-2STP 5096-2TIP
FC160-5114-5C FC160-5114-5S FC160-5114-5T	5031	OS46NT	5032-2	FC73-4668-5CI	5096-5TNP 5096-5STP 5096-5TIP



Тип	Крышка сливного конца (A)	Уплотнительные кольца (B)	Монтажные кронштейны (C)	Корпус (D)	Батарея трубок (E)	Винты торцевой крышки (F)	Крышка несливного конца (G)
FG100-5115-2C FG100-5115-2S FG100-5115-2T	FG7-2802BR-DR	OS52NT	5032-2	FG10-1650-2CI	5090-2TN2P 5097-2STP 5097-2TIP	HS08X35	FG7-4761BR
FG160-5115-5C FG160-5115-5S FG160-5115-5T	FG7-2802BR-DR	OS52NT	5032-2	FG16-1650-5CI	5090-5TN2P 5097-5STP 5097-5TIP	HS08X35	FG7-4761BR
GL140-3708-2C	GL37-3140CIC-DR	OS63NT	-	GL15-3136NF-2CI6	3447-2TN2B	HS10X40	GL37-3140CIC
GK190-5117-3C	GK65-5255CIC-DR	OS69NT	-	GK19-2865NF-3CI7	3448-3TN2B	HS12X50	GK65-5255CIC
JK190-5118-3C	JK4-3331CIC-DR	OS74NT	-	JK19-3332NF-3CI8	3450-3TN2B	HS16X70	JK4-3331CIC
PK190-5119-3C	PK4-2926CIC-DR	OS81NT	-	PK19-2920HF-3CI0	3449-3TN2B	HS16X70	PK4-2926CIC

При замене батареи трубок всегда устанавливайте новые уплотнения - 2 шт. на устройство

## Установка и техническое обслуживание

Все теплообменники Bowman для плавательных бассейнов необходимо устанавливать в соответствии с "Руководством по установке, эксплуатации и техническому обслуживанию", которое можно загрузить с вебсайта Bowman - [www.ejbowman.co.uk](http://www.ejbowman.co.uk)

**Расход воды в бассейне** - нельзя превышать указанные в таблицах максимальные значения расхода воды в бассейне.

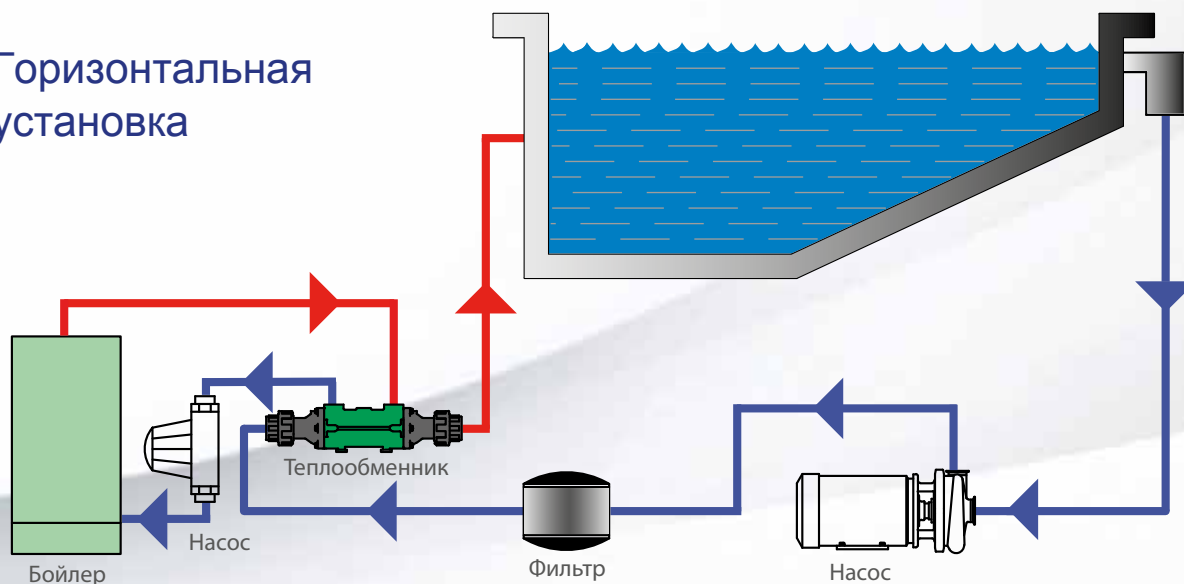
**Рабочая температура** - температура воды, используемой для нагрева, не должна превышать 110°C.

**Рабочее давление** - максимальное рабочее давление на обеих сторонах: 6 бар (87 psi).

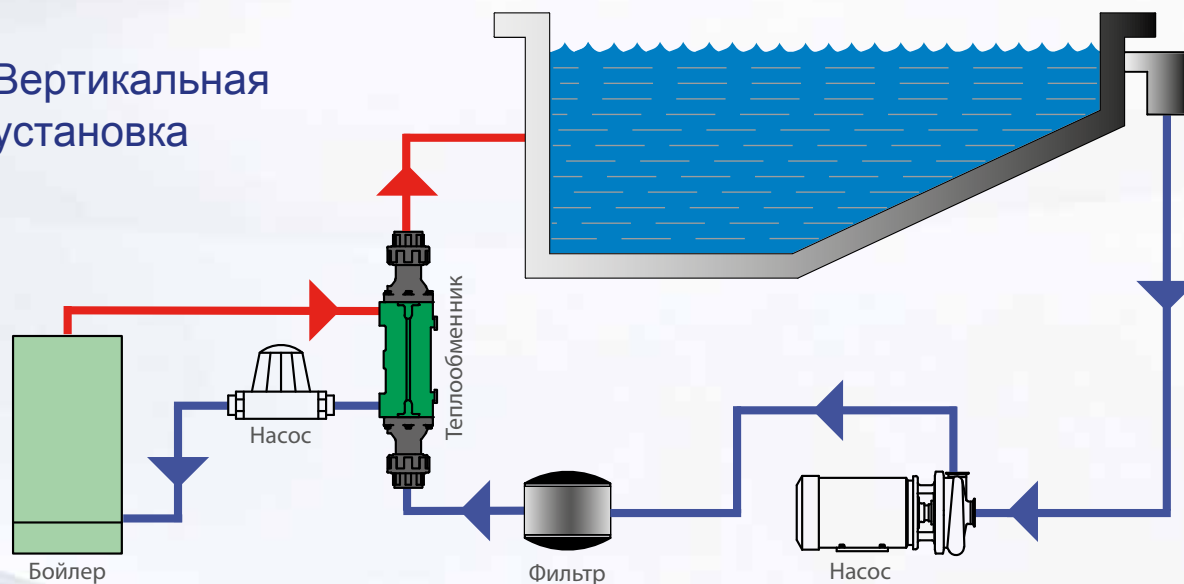
**Установка** - теплообменник можно установить вертикально или горизонтально, как показано на приведенных ниже схемах.

**Дозирование** - если дополнительно устанавливается автоматическая дозирующая система, она должна находиться после теплообменника в канале возврата воды в бассейн.

### Горизонтальная установка



### Вертикальная установка



# Мир применений

Создавая любой плавательный бассейн, вы можете использовать высокопроизводительный энергоэффективный теплообменник Bowman. Мы участвовали в невероятно разнообразном спектре проектов во всем мире – просто изучите следующие примеры.



**В России** - теплообменники Bowman используются в системе нагрева бассейна в спа-центре в Сочи, где проходила Зимняя Олимпиада 2014 г.



Устройства Bowman – основа новой системы для генерирования тепла и электроэнергии, установленной в Парке Leichhardt и Водном центре в Новом Южном Уэльсе, **Австралия**, где эти устройства помогают повышать энергоэффективность системы и уменьшать годовые расходы на энергию, а также выбросы парникового газа.



Кей-Пи Клуб ресорт, Йоркшир, **Великобритания**, использует продукты Bowman в системе нагрева с использованием возобновляемой энергии для нагрева воды для гидромассажных ванн в коттеджах класса “люкс”. Установив работающий на биомассе бойлер и теплообменники вместо обычной электрической нагревательной системы, этот клуб ежегодно экономит тысячи фунтов стерлингов.



Знаменитый открытый бассейновый комплекс в **Moree Hot Artesian Spa, Австралия**, использует **титановые теплообменники** Bowman, чтобы удовлетворять потребность в уникальной артезианской воде при сильных флуктуациях температуры окружающего воздуха.



Bowman считается в настоящее время ведущим брендом теплообменников для плавательных бассейнов. Десятки тысяч устройств, надежно и эффективно работающих во всем мире, вселяют полную уверенность в наших клиентов, заказывающих теплообменники Bowman для своих бассейнов.

**EJ Bowman (Birmingham) Ltd**  
Chester Street, Birmingham B6 4AP, UK  
Тел.: +44 (0) 121 359 5401  
Факс: +44 (0) 121 359 7495  
Адрес электр. почты: [info@ejbowman.co.uk](mailto:info@ejbowman.co.uk)  
[www.ejbowman.co.uk](http://www.ejbowman.co.uk)

# **BOWMAN**<sup>®</sup>

Мировой лидер в области теплообменных технологий



BS EN ISO 9001-2008  
Рег. номер FM38224