

BADU® BK 250 / BK 370

Umweltfreundliche Solarwärme für Ihren Pool. Mit einer BADU BK Schwimmbad-Absorber-Anlage verlängern Sie Ihre Badesaison.

Berechnungsbeispiel Absorber-Fläche

Für ein Schwimmbecken mit den Abmessungen von 4 m x 8 m = 32 m² Beckenfläche

$$\text{Absorber-Anzahl} > \frac{\text{Beckenfläche}}{\text{Absorberfläche}} > \frac{32,0 \text{ m}^2}{3,70 \text{ m}^2} > 8,65 \times 0,7 (70 \%) > 6,06 > 6 \text{ Stück}$$

Anhand dieses Berechnungsbeispiels können Sie den Bedarf der benötigten Absorber errechnen. In unserem Beispiel haben wir 6 Absorber-Platten des Typs BADU BK 370 ermittelt. Je nach Ausrichtung und Neigung der Poolheizung kann dieser Wert variieren.

Hinweis: In Mitteleuropa sollte die Absorberfläche etwa der Wasseroberfläche des Beckens entsprechen. Wird für das Becken eine Abdeckung gegen den Wärmeverlust verwendet, verringert sich die notwendige Absorberfläche auf 70 % der Wasseroberfläche.

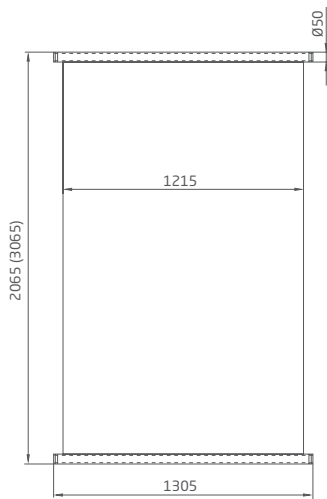
Technische Daten	BADU BK	370	370 R	250	250 R
Fläche (m ²)		3,70	3,70	2,50	2,50
Gewicht ohne Wasser (kg)		9	17	7	12
Gewicht mit Wasser (kg)		19	27	13	18
Betriebsdruck (bar) max.		1,50	1,50	1,50	1,50
Durchflussmenge (l/h)		1000	1000	750	750
Sammelrohre mit Tüllenanschluss (mm)		50	50	50	50
Durchflusswiderstand (m)	bei 4 Absorbern	0,14	0,14	0,14	0,14
Durchflusswiderstand (m)	bei 6 Absorbern	0,40	0,40	0,40	0,40
Durchflusswiderstand (m)	bei 8 Absorbern	0,90	0,90	0,90	0,90
Durchflusswiderstand (m)	bei 10 Absorbern	1,70	1,70	1,70	1,70

R = mit Rahmen. Es können max. 10 Absorber in einer Gruppe installiert werden.

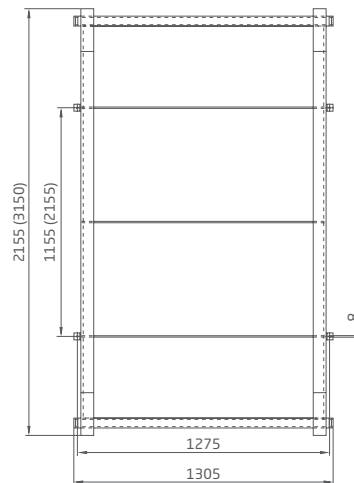
Artikel-Nr.	Typ	UVP netto	UVP brutto ⁷⁾
250.2000.000	Schwimmbad-Absorber BADU BK 250	284,87 €	339,- €
250.4000.000	Alu-Rahmen für BADU BK 250	177,31 €	211,- €
250.1000.000	Schwimmbad-Absorber BADU BK 370	328,57 €	391,- €
250.3000.000	Alu-Rahmen für BADU BK 370	205,04 €	244,- €

Maße Maße in Klammern für BADU BK 370. Mögliche Maßtoleranzen $\pm 1\%$.

Ausführliche Maße auf Anfrage oder unter badu.de



^
Absorber einzeln

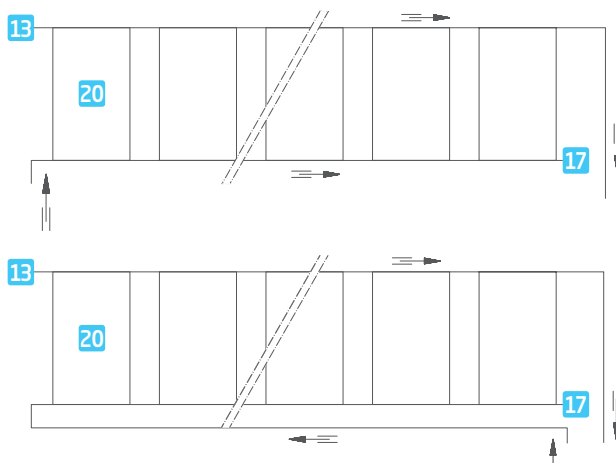


^
Absorber im Alu-Rahmen

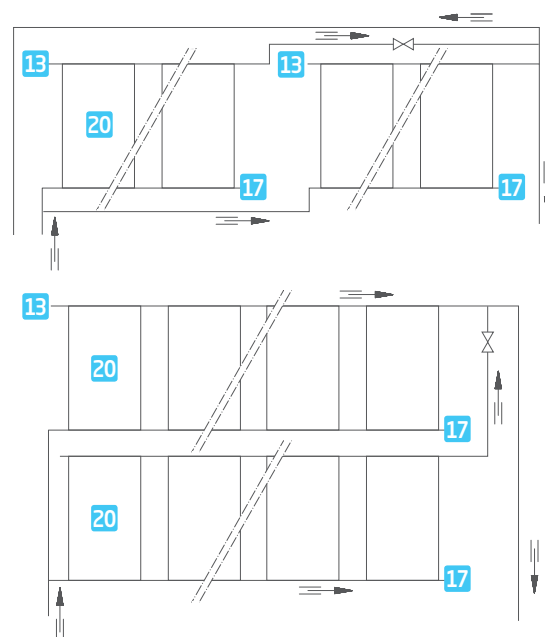


^
Seitenansicht

Installation



^
Installationsbeispiel Poolheizung in einer Gruppe
(pro Gruppe max. 10 Absorber)



^
Installationsbeispiel Absorber in zwei Gruppen
(pro Gruppe max. 10 Absorber)

Auslegung der Pumpenförderhöhe (H_{gesamt})

H_{gesamt} = Höhendifferenz zwischen Wasserspiegel und höchstem Punkt der Absorber + Absorber-, Rohrleitungs-, Fittings- und Einzelwiderstände (Filter, Rückspülarmatur, Einlaufdüsen usw.).

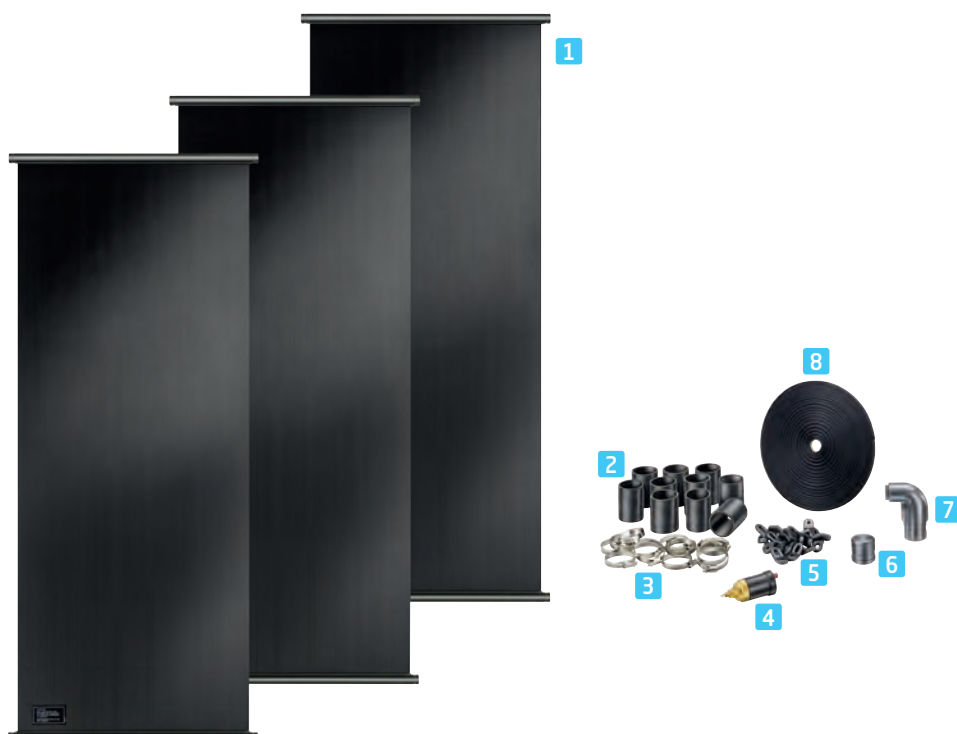
20 BADU BK Schwimmbad-Absorber

17 Endstopfen

13 Be- und Entlüftungsventil

BADU® BK 250 / BK 370 Sets

Die BADU BK Schwimmbad-Absorber-Anlage im Komplett-Set.
So nutzen Sie die Sonne einfach, schnell und kostengünstig für Ihren Pool.

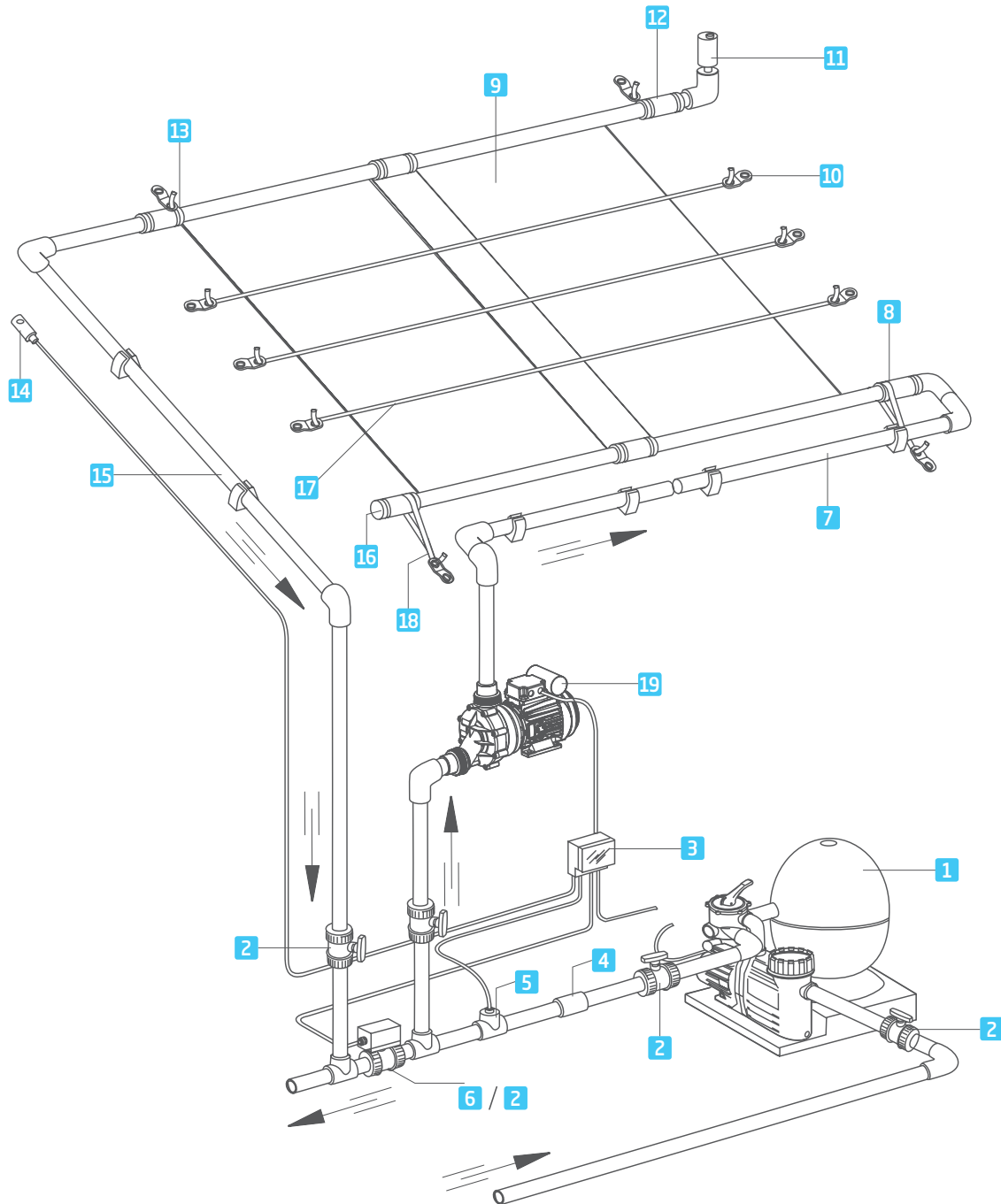


Ausführung

Sie erhalten unsere Schwimmbad-Absorber auch im Set. Dieses beinhaltet die benötigte Anzahl an Absorbern sowie das passende Zubehör. So sparen Sie Zeit bei der Auslegung und bekommen die kostenfreie Sonnenwärme noch schneller in Ihren Pool.

- 1 Schwimmbad-Absorber BADU BK 250 bzw. BADU BK 370
- 2 Absorber-Verbinder
- 3 Schlauchklemmen
- 4 Be- und Entlüfter R 3/8
- 5 Kunststoff-Doppelösen
- 6 Endstopfen
- 7 Winkel für Be- und Entlüfter
- 8 Polyesterband

Artikel-Nr.	Typ	UVP netto	UVP brutto ⁷⁾
250.2020.000	Schwimmbad-Absorber-Set, 2 x BADU BK 250 mit Zubehör	716,81 €	853,- €
250.2030.000	Schwimmbad-Absorber-Set, 3 x BADU BK 250 mit Zubehör	1.018,49 €	1.212,- €
250.2040.000	Schwimmbad-Absorber-Set, 4 x BADU BK 250 mit Zubehör	1.324,37 €	1.576,- €
250.2050.000	Schwimmbad-Absorber-Set, 5 x BADU BK 250 mit Zubehör	1.589,08 €	1.891,- €
250.2060.000	Schwimmbad-Absorber-Set, 6 x BADU BK 250 mit Zubehör	1.936,97 €	2.305,- €
250.1020.000	Schwimmbad-Absorber-Set, 2 x BADU BK 370 mit Zubehör	805,04 €	958,- €
250.1030.000	Schwimmbad-Absorber-Set, 3 x BADU BK 370 mit Zubehör	1.148,74 €	1.367,- €
250.1040.000	Schwimmbad-Absorber-Set, 4 x BADU BK 370 mit Zubehör	1.495,80 €	1.780,- €
250.1050.000	Schwimmbad-Absorber-Set, 5 x BADU BK 370 mit Zubehör	1.829,41 €	2.177,- €
250.1060.000	Schwimmbad-Absorber-Set, 6 x BADU BK 370 mit Zubehör	2.195,80 €	2.613,- €



- | | | | |
|--|---|--|--------------------------|
| 1 Filteranlage mit Pumpe | 6 Stellantrieb oder Kugelhahn | 11 Be- und Entlüftungsventil | 16 Endstopfen |
| 2 Kugelhahn | 7 Vorlaufleitung | 12 Absorber-Verbinder | 17 Langes Spannband |
| 3 Poolregelung BADU Logic, optional | 8 Eingang BADU BK
Schwimmbad-Absorber-Anlage | 13 Ausgang BADU BK
Schwimmbad-Absorber-Anlage | 18 Kurzes Spannband |
| 4 Rückflussverhinderer | 9 BADU BK Schwimmbad-Absorber | 14 Fühler für Lufttemperatur | 19 Zusatzpumpe, optional |
| 5 Fühler für Wassertemperatur
mit T-Stück | 10 Doppelöse | 15 Rücklaufleitung | |

BADU® BK 250 / BK 370

Environmentally friendly solar heating for your pool.
Extend your swimming season with the BADU BK solar panel.

Panel surface calculation example

4 m x 8 m pool dimensions = 32 m² pool surface

$$\text{Number of panels} > \frac{\text{pool surface}}{\text{panel surface}} > \frac{32.0 \text{ m}^2}{3.70 \text{ m}^2} > 8.65 \times 0.7 (70\%) > 6.06 > 6 \text{ units}$$

With this example you are able to calculate the number of panels required. In this case we have calculated a requirement of 6 BADU BK 370 panels. This value can vary depending on the direction and inclination of the pool heating.

Note: In Central Europe the panel surface should correspond to the pool surface in size. If a cover is used to minimise heat loss, the panel surface is reduced to 70 % of the pool surface.

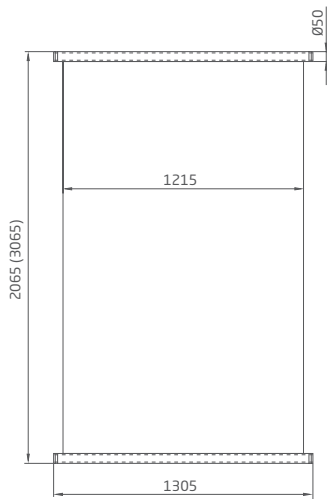
Technical data	BADU BK	370	370 R	250	250 R
Surface (m ²)		3.70	3.70	2.50	2.50
Weight without water (kg)		9	17	7	12
Weight with water (kg)		19	27	13	18
Operating pressure (bar) max.		1.50	1.50	1.50	1.50
Flow rate (l/h)		1000	1000	750	750
Collector pipe with socket connection (mm)		50	50	50	50
Flow resistance (m)	with 4 panels	0.14	0.14	0.14	0.14
Flow resistance (m)	with 6 panels	0.40	0.40	0.40	0.40
Flow resistance (m)	with 8 panels	0.90	0.90	0.90	0.90
Flow resistance (m)	with 10 panels	1.70	1.70	1.70	1.70

R = with frame. Max. 10 panels can be installed in one bank.

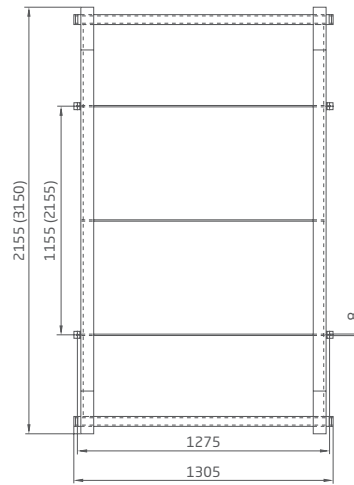
Article no	Description	Net RRP	Gross RRP ⁷⁾
250.2000.000	BADU BK 250 solar panel	284.87 €	339.00 €
250.4000.000	Aluminium frame for BADU BK 250	177.31 €	211.00 €
250.1000.000	BADU BK 370 solar panel	328.57 €	391.00 €
250.3000.000	Aluminium frame for BADU BK 370	205.04 €	244.00 €

Dimensions In brackets for BADU BK 370. Possible dimensional tolerances $\pm 1\%$.

Detailed dimensions on request or at badu.de



^ Individual solar panel

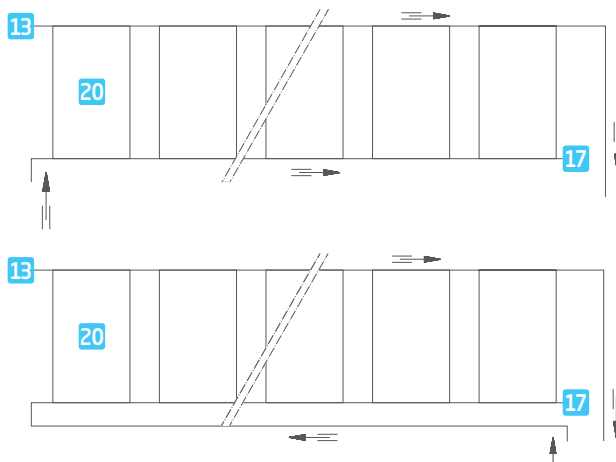


^ Solar panel in aluminium frame

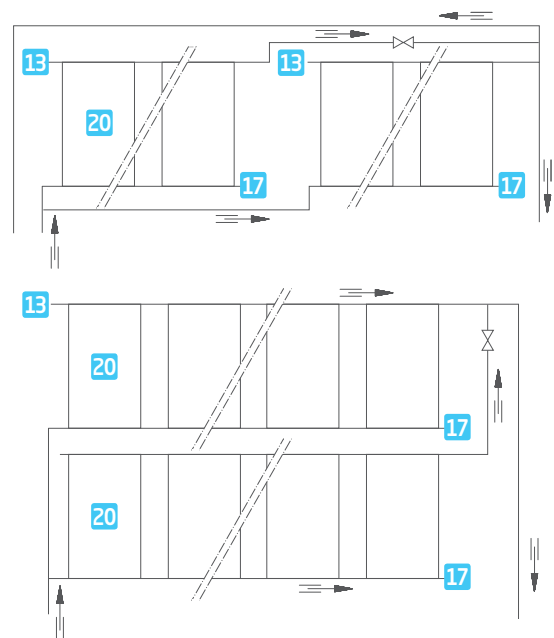


^ Side view

Installation



^ Installation example for solar panels in one bank (max. 10 panels per bank)



^ Installation example for solar panels in two banks (max. 10 panels per bank)

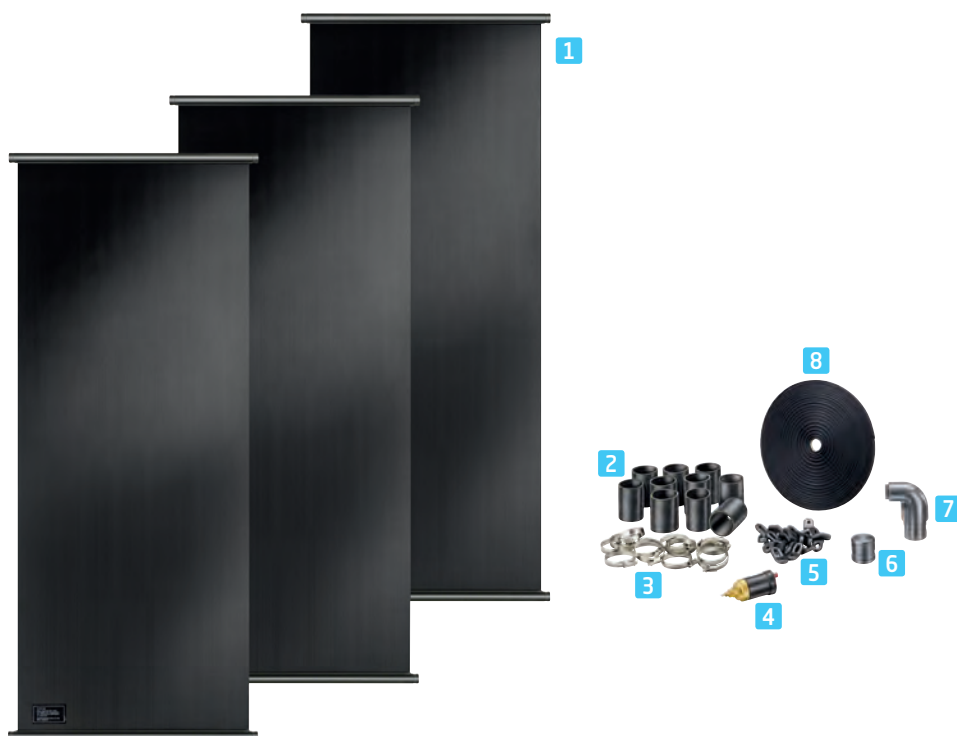
Configuring the pump's delivery head (H_{total})

H_{total} = Difference in height between the water level and the highest point of the panels plus the resistance inside the panels, pipes, fittings and other individual resistances (filter, backwash valve, nozzles etc).

- 20 BADU BK solar panel
- 17 End plug
- 13 Aeration and ventilation valve

BADU® BK 250 / BK 370 Sets

The BADU BK Solar panel as a complete set.
Use the sun simply, fast and cost-effectively for your pool.



Design

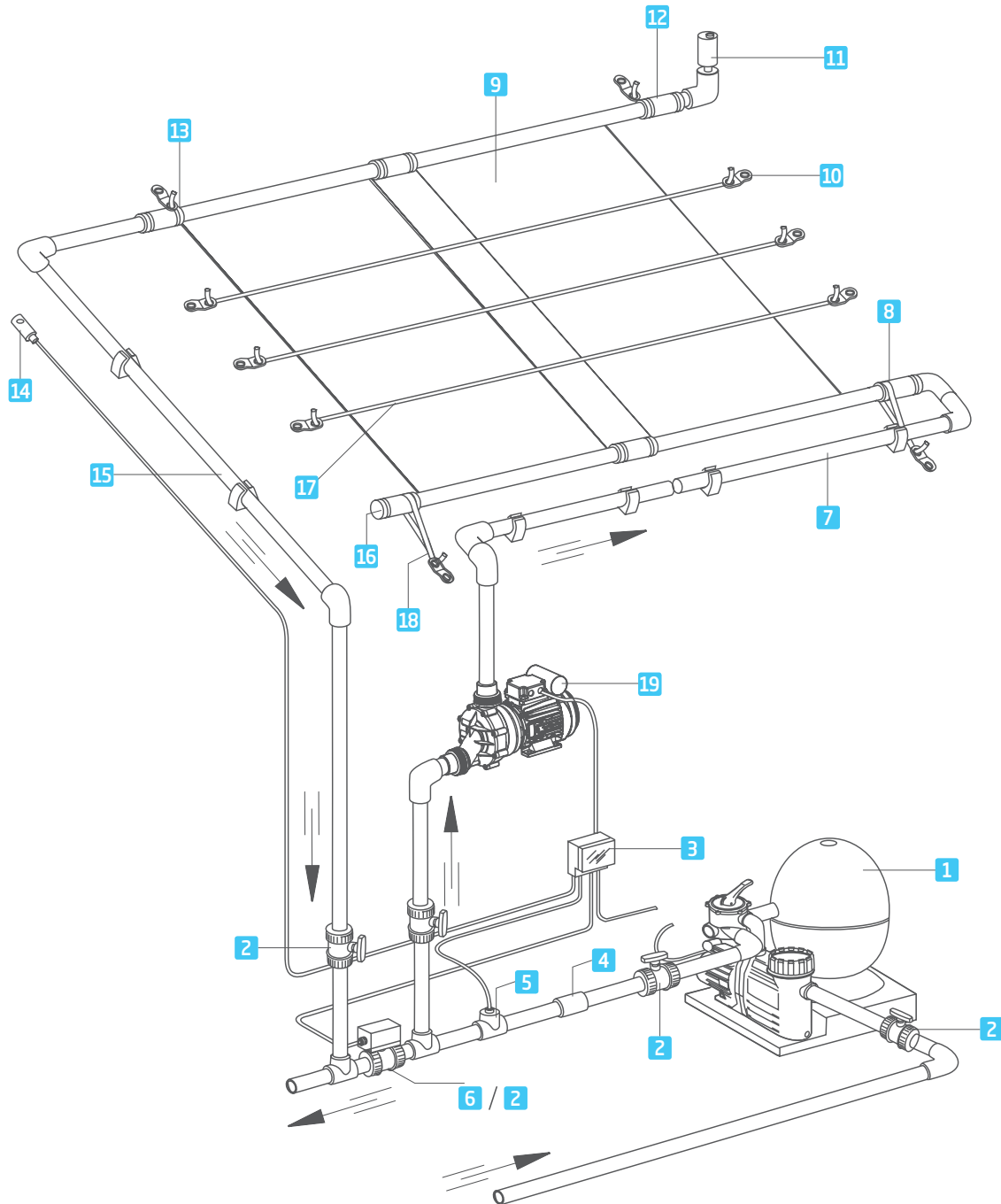
Our solar panels are available in sets. These include the required amount of solar panels as well as appropriate accessories. Therefore you save time configuring the solar panels and can bring the sun's warmth to your pool even quicker.

- 1 Solar panel BADU BK 250 or BADU BK 370
- 2 Panel connectors
- 3 Hose clamps
- 4 Vent unit R 3/8
- 5 Plastic double eyelet
- 6 End plugs
- 7 Elbow for vent unit
- 8 Polyester tape

Article no	Description	Net RRP	Gross RRP ⁷⁾
250.2020.000	Solar panel set, 2 x BADU BK 250 with accessories	716.81 €	853.00 €
250.2030.000	Solar panel set, 3 x BADU BK 250 with accessories	1,018.49 €	1,212.00 €
250.2040.000	Solar panel set, 4 x BADU BK 250 with accessories	1,324.37 €	1,576.00 €
250.2050.000	Solar panel set, 5 x BADU BK 250 with accessories	1,589.08 €	1,891.00 €
250.2060.000	Solar panel set, 6 x BADU BK 250 with accessories	1,936.97 €	2,305.00 €
250.1020.000	Solar panel set, 2 x BADU BK 370 with accessories	805.04 €	958.00 €
250.1030.000	Solar panel set, 3 x BADU BK 370 with accessories	1,148.74 €	1,367.00 €
250.1040.000	Solar panel set, 4 x BADU BK 370 with accessories	1,495.80 €	1,780.00 €
250.1050.000	Solar panel set, 5 x BADU BK 370 with accessories	1,829.41 €	2,177.00 €
250.1060.000	Solar panel set, 6 x BADU BK 370 with accessories	2,195.80 €	2,613.00 €

Installation

Detailed information and dimensions available on request or at badu.de



- | | | | |
|---|------------------------------------|--------------------------------------|------------------------------|
| 1 Filter unit with pump | 6 Actuator or ball valve | 11 Vent unit | 16 End plug |
| 2 Ball valve | 7 Feed pipe | 12 Panel connectors | 17 Long polyester tape |
| 3 BADU Logic pool control, optional | 8 Inlet - BADU BK solar panel unit | 13 Outlet - BADU BK solar panel unit | 18 Short polyester tape |
| 4 Non-return valve | 9 BADU BK solar panel | 14 Air temperature sensor | 19 Additional pump, optional |
| 5 Sensor for water temperature with T-fitting | 10 Double eyelet | 15 Return pipe | |