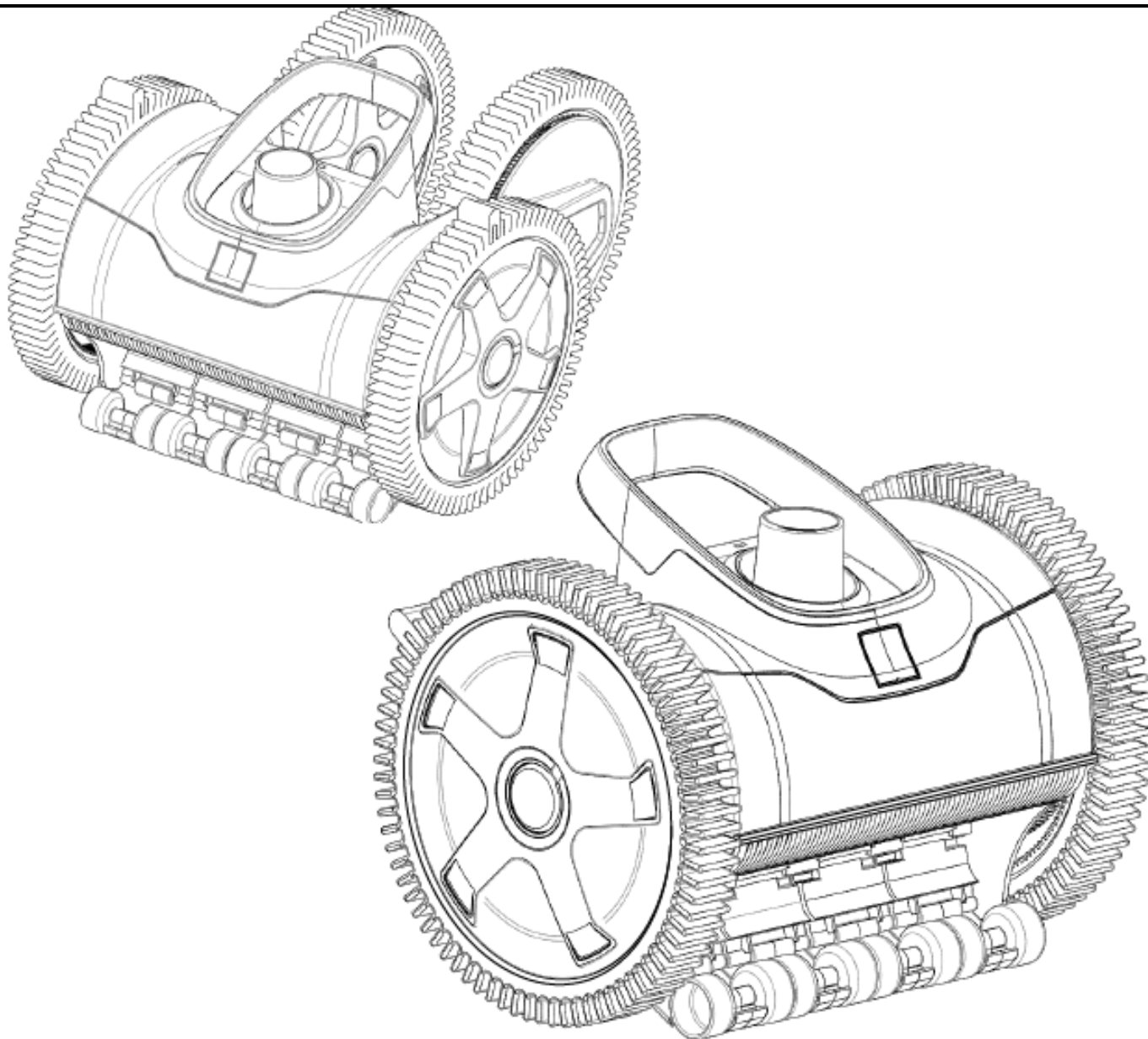

Руководство по эксплуатации 2-х колесного и 4-х колесного пылесоса для чистки бассейнов



Hayward Pool Products (Хайвард Пул Продактс)
Дивижн Стрит 620, Элизабет, Нью-Джерси 07201
www.Hayward-Pool.com

ХАРАКТЕРИСТИКИ

ЛОПАСТИ ТУРБИНЫ С АВТОМАТИЧЕСКОЙ РЕГУЛИРОВКОЙ

Все очистители имеют запатентованные саморегулирующиеся турбины, которые максимизируют мощность от потока воды. Эта турбина похожа на лопастное колесо с регулируемыми лезвиями. Эта функция позволяет очистителю двигаться при низком уровне всасывания и низком давлении. Кроме того, двусторонние лопасти турбины позволяют легко пропускать крупный мусор через пылесос.

СИСТЕМА РУЛЕВОГО УПРАВЛЕНИЯ

2-х и 4-х колесный пылесос имеет внутреннюю установленную систему рулевого управления, которая периодически проворачивает левое колесо, позволяя пылесосу разворачиваться, а затем перемещаться в другое направление. Для 2-х колесного пылесоса есть пять различных выставленных разворотов от 90 до 450 градусов. Для 4-х колесного пылесоса есть три разных выставленных разворотов от 90 до 540 градусов. Эта характеристика позволяет пылесосу работать не только глубине, но и мелководе.

Эта система рулевого управления позволяет 2-х колесному пылесосу перемещаться на 8-10 футов до его разворота, а 4-х колесному пылесосу перемещается на 11-14 футов до его разворота. Пылесос выполняет очистку на мелководе лучше, чем любой другой очиститель. У пылесоса не возникает проблем с неровными поверхностями или странными формами. Он не будет наткаться на углы или застревать у главного слива чаши.

ПРОЧНЫЕ ПРОТЕКТОРЫ ШИН

Единожды взглянув вы увидите, что запатентованные протекторы шин дают пылесосу лучшую способность подниматься и маневренность при препятствиях. Шины поставляются с маркировками износа протектора, которые показывают вам, когда нужно заменить шины. Передние шины пылесоса имеют бугорки (рельефные покрышки), которые позволяют очистителю преодолевать любые умеренные препятствия, такие как основной слив и неровные поверхности. Это делает пылесос идеальным для всех поверхностей и форм бассейна.

САМООЧИЩАЮЩИЙСЯ ШАРНИР

Это функция, которая позволяет пылесосу свободно выполнять развороты без помех из-за шланга и накопления мусора в конусе шарнирного шланга. Благодаря самоочистке поворотный шарнир предотвращает наматывание шланга. (Примечание: иногда при наличии тяжелого мусора необходимо подержать его под напором воды для очистки).

ПРЕОДОЛЕНИЕ СТЕНКИ

Пылесос будет подниматься по стенам только на бассейнах с достаточным радиусом от пола до стены.

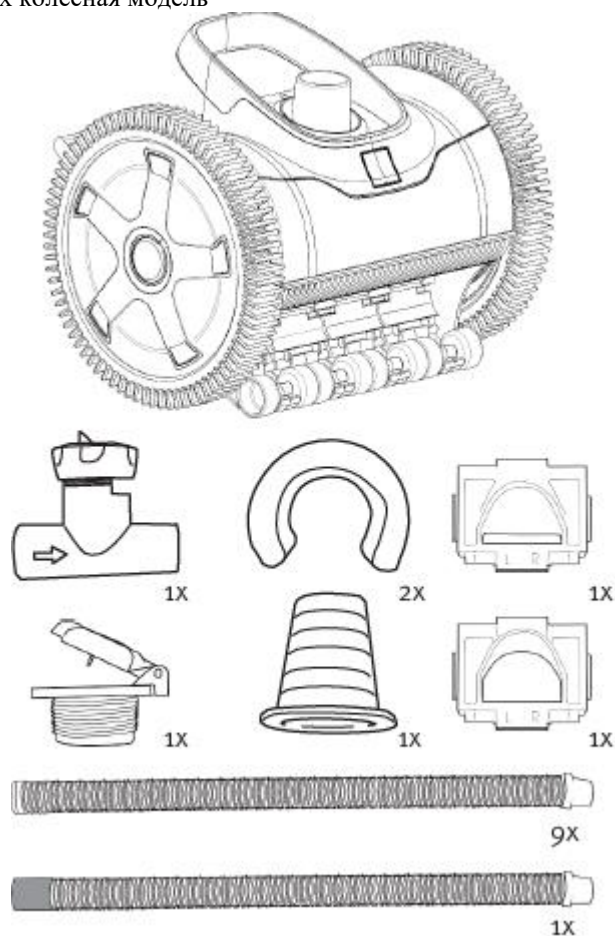
Пылесос имеет запатентованную регулируемую нижнюю юбку, которая позволяет пылесосу поддерживать оптимальное всасывание под корпусом, даже когда он сталкивается с препятствиями. Когда пылесос встречается с препятствием, одно (или более) звено юбки поднимается (регулируется) по препятствию, поддерживая всасывание под пылесосом.

ФАКТЫ ОТНОСИТЕЛЬНО БЕЗОПАСНОСТИ

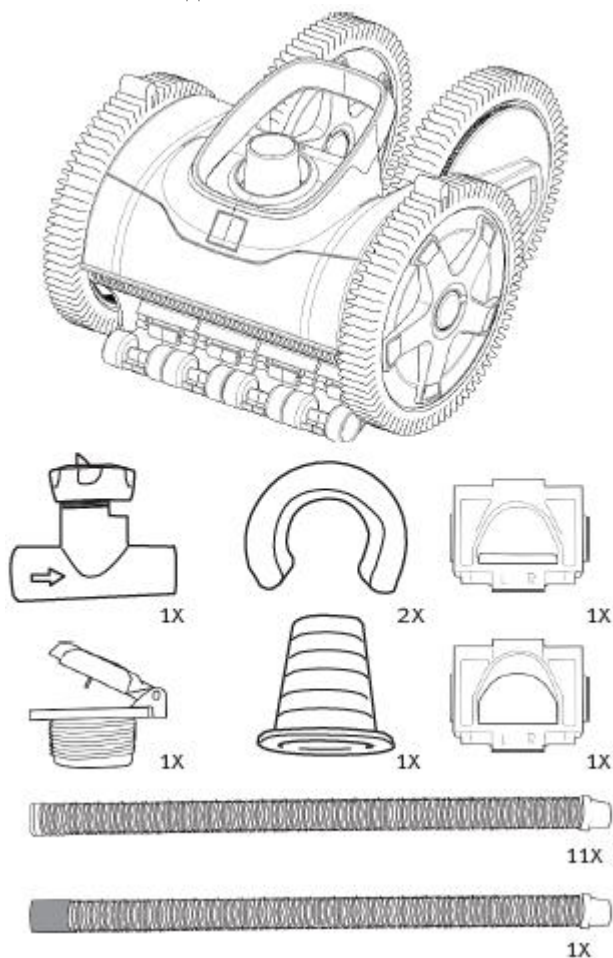
- **НЕ ИСПОЛЬЗУЙТЕ** для удаления крупных обломков в новых бассейнах.
- **УБЕРИТЕ** пылесос из воды перед химическим воздействием на ваш бассейн.
- **НЕ** купайтесь с работающим пылесосом.
- Храните пылесос в тени на безопасном участке.
- Шланги должны храниться прямыми. **НЕ** сматывайте шланги.
- Держите подальше от детей и домашних животных.
- **УБЕРИТЕ** пылесос при выполнении обратной промывки фильтра.
- **ПОМНИТЕ! БЕЗОПАСНОСТЬ В ПЕРВУЮ ОЧЕРЕДЬ!**

ЧАСТИ

2-х колесная модель



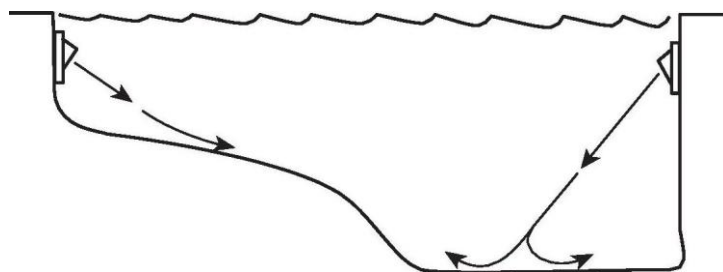
4-х колесная модель



Установка пылесоса

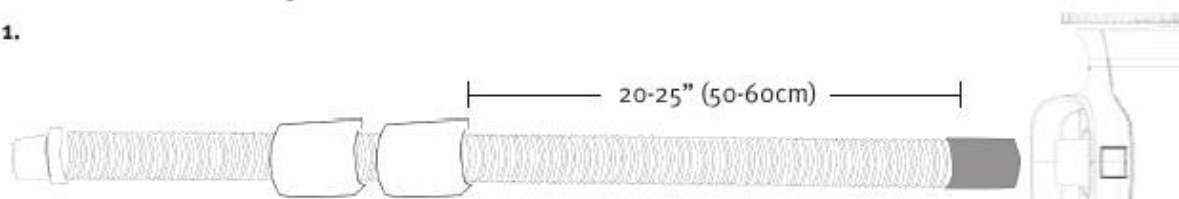
ШАГ 1: подготовка вашего бассейна.

1. Вручную удалите очень крупный мусор и чрезмерный мусор из бассейна (например, после шторма, весенняя очистка / открытие бассейна).
2. Выполните промывку обратным потоком, очистите фильтр, корзины скиммеров, корзины предфильтров насоса.
3. Убедитесь, что химический баланс является правильным. Если нет, пришло время исправить это. Если вы химически обработаете бассейн, подождите день или два, прежде чем продолжить. Направьте все фитинги возврата вниз.

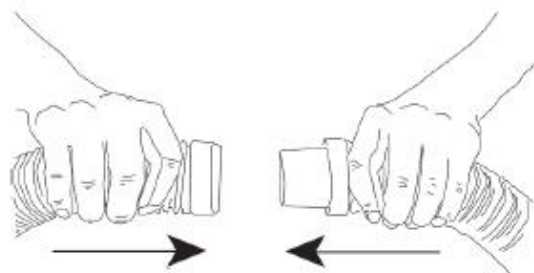


ШАГ 2: подсоединение шлангов

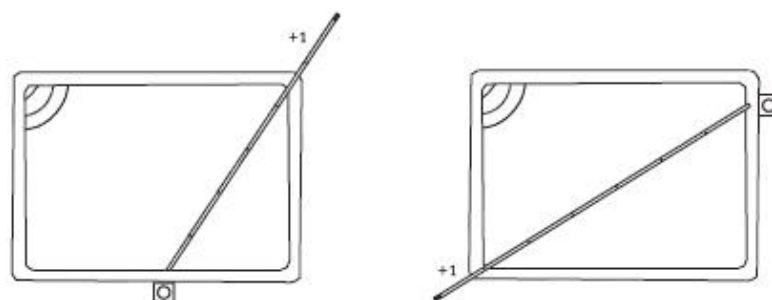
1.



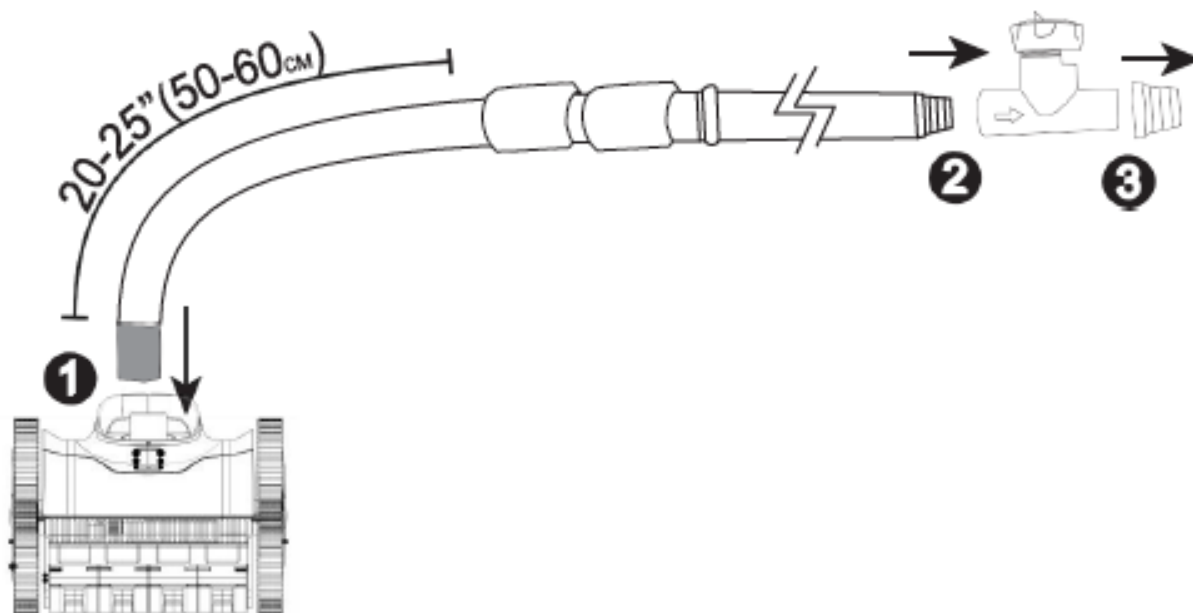
2.



3.

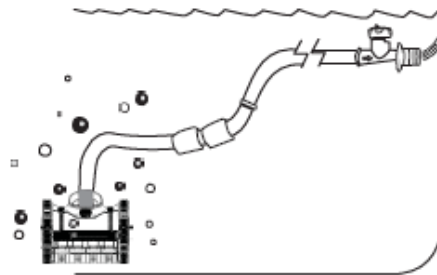


ШАГ 3: подсоединение пылесоса.



ШАГ 4: погружение пылесоса

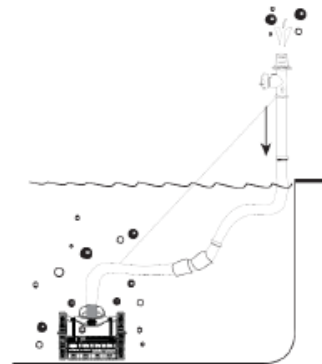
Опустите пылесос в воду. Пока ваш насос работает (работает фильтрация воды), возьмите конец шланга с настраиваемым клапаном регулирования (если он используется) и прижмите его на время к одной из форсунок возврата воды, чтобы удалить весь воздух в шланге и пылесосе.



ИЛИ

Когда насос выключен (фильтрация не работает в чаше), опустите пылесос, а затем вертикально вставьте шланг в воду, пока шланг не будет полностью заполнен водой.

НЕЛЬЗЯ ЧТОБЫ ВОЗДУХ ОСТАВАЛСЯ В ШЛАНГЕ И ПЫЛЕСОСЕ!



ШАГ 5: соединение для всасывания.

1. Убедитесь, что фильтрационный насос **ВЫКЛЮЧЕН**.
ВСАСЫВАНИЕ МОЖЕТ БЫТЬ ОЧЕНЬ ОПАСНЫМ!!!

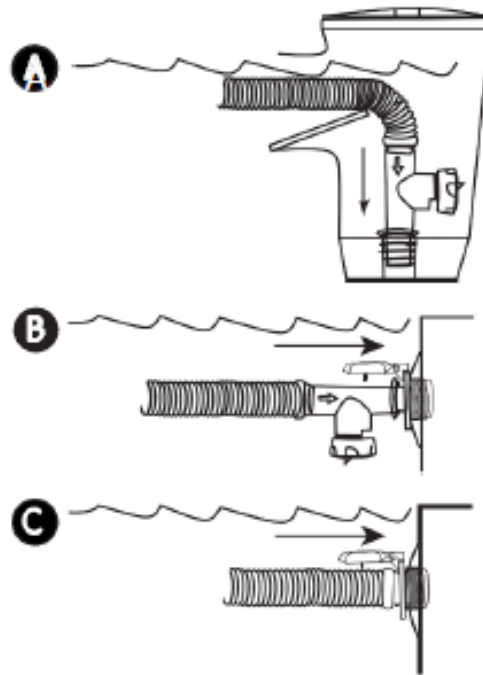
2. Если вы подключаетесь к скиммеру, плотно нажмите на клапан регулирования, а конус шланга (переходник клапана) опустите на дно вашего скиммера. (см. изображение А)

3. Если вы подключаетесь к указанному резьбовому отверстию/форсунке всасывания, вкрутите вакуумный шлюз и вставьте клапан регулирования. (см. изображение В)

ИЛИ

Вставьте шланг непосредственно в вакуумный шлюз и используйте 3-х ходовой или шаровой кран, чтобы получить правильную мощность всасывания, когда клапан регулирования не используется. (см. изображение С)

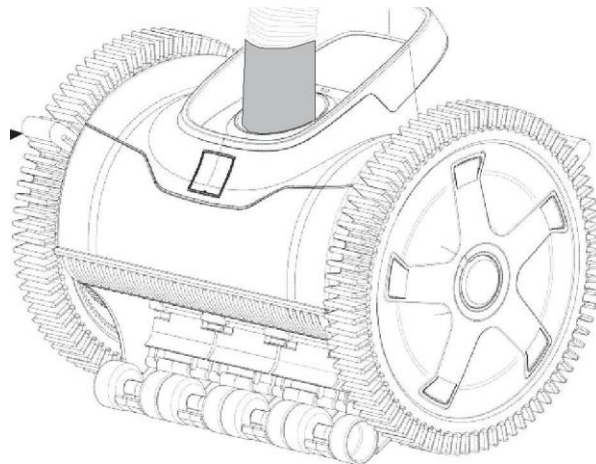
4. Снова включите насос.



ШАГ 6: настройка пылесоса.

РЕГУЛИРОВКА ОБОРОТОВ КОЛЕСА: для того, чтобы пылесос работал оптимально, обороты в минуту (об/мин) должны находиться в пределах 11 и 14 (Обратите внимание, что он по-прежнему будет выполнять очистку до 8 об/мин, но не будет подниматься на стены).

Пока пылесос работает, возьмите его с помощью основного шланга, чтобы пылесос был чуть ниже воды. (УДЕРЖИВАЙТЕ ПЫЛЕСОС НИЖЕ УРОВНЯ ВОДЫ, иначе он будет всасывать воздух). Теперь подсчитайте количество оборотов, производимых за минуту с помощью ПРАВОГО ПЕРЕДНЕГО КОЛЕСА, используя переключки (рельефные протекторы) в качестве маркера. Если количество оборотов в минуту находится между 11-14 об/мин, то значение в норме.



Если об/мин вашего пылесоса не находятся в пределах диапазона, есть два способа настроить его.

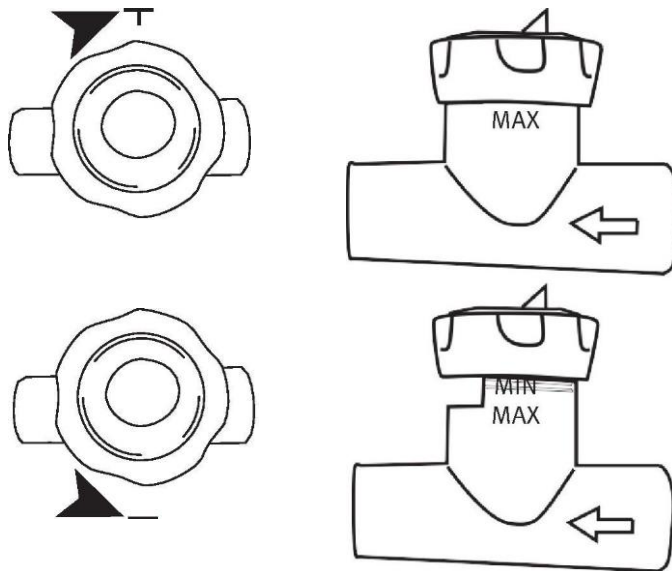
ПРИМЕЧАНИЕ: это эквивалентно от 7 до 10 дюймов ртутного столбика на вакуумном манометре. Вакуумный манометр НЕ входит в комплектацию пылесоса, но доступен в местном магазине для бассейнов.

Этот клапан регулирует всасывание, так чтобы очиститель не превышал оптимальные 11-14 об / мин (обороты в минуту). Он делает это, путем открытия байпаса для воды, когда это необходимо. Это обеспечит наилучшую производительность вашего пылесоса.

1. НАСТРОЙКА ПЕРЕПУСКНОГО КЛАПАНА:

Привинчивая верхнюю часть, вы обходите меньше воды, увеличивая количество об/мин (скорость). Если пылесос работает все еще ниже, чем на 11 оборотов в минуту, отрегулируйте трехходовой клапан для большего всасывания и/или очистите фильтр. Снимите клапан.

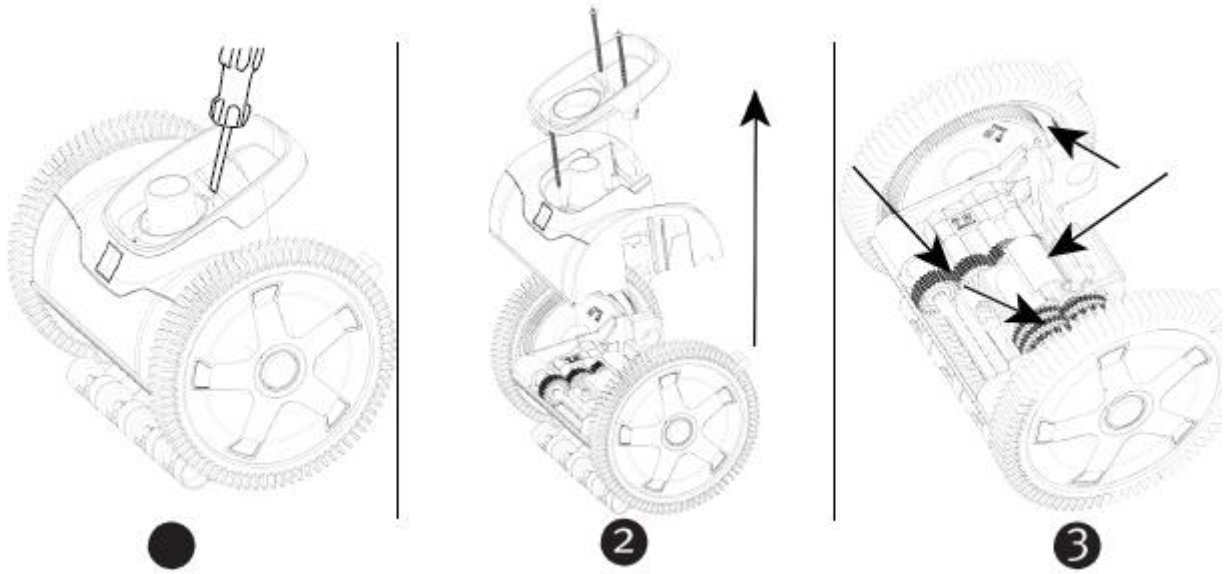
Отвинчивая верхнюю часть, вы обходите больше воды, уменьшая количество об/мин (скорость). Если он отвинчен полностью, и вы все еще наблюдаете работу пылесоса более 14 об/мин, отрегулируйте трехходовой клапан, чтобы обеспечить меньшее всасывание. Примечание: если точка, к которой вы подключены (скиммер или форсунка), имеет трехходовой клапан или шаровой клапан, вам может потребоваться отрегулировать их.



2. НАСТРОЙКА ПОТОКА ВСАСЫВАНИЯ:

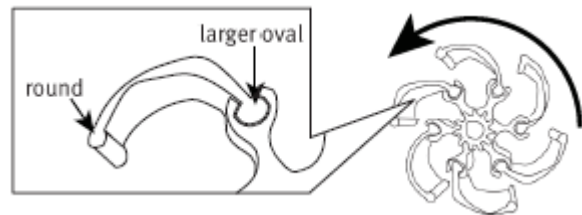
Отрегулируйте количество потока форсунок всасывания / линии скиммера для получения надлежащего потока.

Удаление препятствий



Турбинные лопасти / лезвия

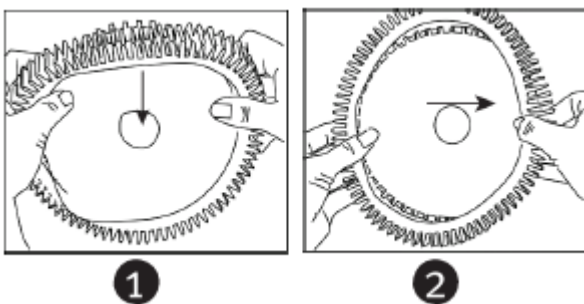
Лопасты турбины должны быть размещены в ступице турбины в определенном направлении. Мы используем следующий мнемонический код: лопасти турбины подобны «разрушению волн» по отношению к передней части пылесоса. В передней части устройства лопасти являются выпуклыми (как гора), в задней части они вогнуты (как равнина). ПРИМЕЧАНИЕ: Большой эллиптический конец лопасти помещается в турбину.



Круглый; крупный овальный

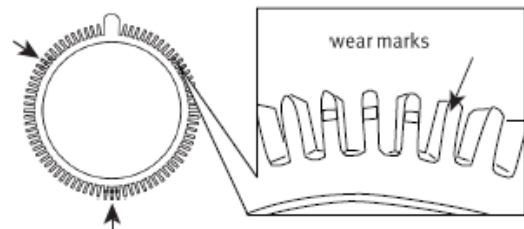
Шины

Снятие и замена:



Маркировка износа:

Шины должны быть заменены, когда они изношены до индикатора износа протектора. Примечание: если вы не видите их, вы их прошли.

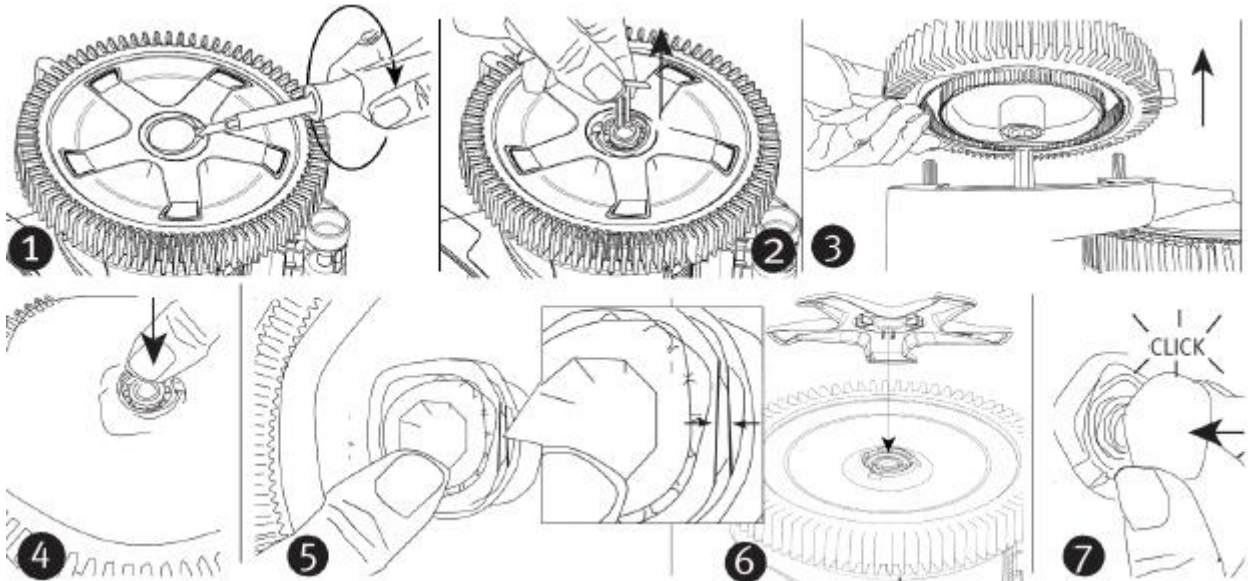


Маркировка износа



ИСПОЛЬЗОВАНИЕ ПЫЛЕСОСА С ИЗНОШЕННЫМИ ШИНАМИ МОЖЕТ ПОВРЕДИТЬ ПОВЕРХНОСТЬ БАСЕЙНА ИЛИ ОТДЕЛКУ!

Снятие и замена колес или подшипников



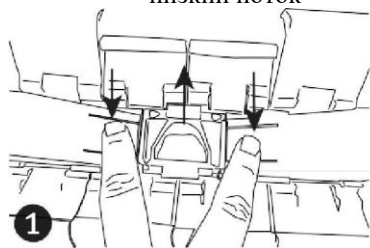
Когда устройство снова собрано, поверните правое переднее колесо (смотрите сзади) и убедитесь, что все легко проворачивается

Удаление и замена нижнего звена и впускных отверстий

Размеры впускного отверстия:



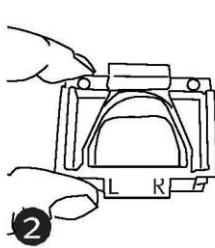
Маленькое*
небольшой насос / варьируемая
скорость
низкий поток



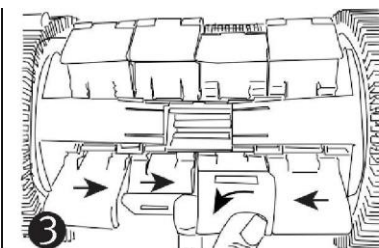
1 Переверните устройство вверх дном и нажмите двумя пальцами по обеим сторонам входа. При нажатии вниз натяните.



Среднее
средний насос
нормальный поток



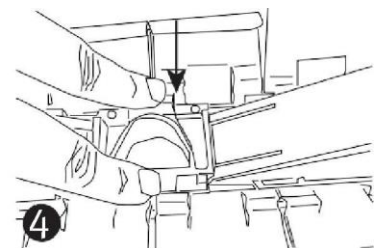
2 Снимите входное отверстие.



3 Как только входное отверстие будет удалено, вы можете удалить все мусор, который находится в турбинной камере. Вы также можете удалить и заменить нижние звенья / кронштейны. Одно из средних нижних звеньев / кронштейнов может быть легко вытасовано. Как только одна часть выйдет, вы можете легко сместить другие, чтобы их заменить



Большое
большой насос
высокий поток



4 После удаления какого-либо мусора или замены нижних звеньев замените входное отверстие. Обратите внимание, что оно может быть вставлено только в одном направлении, и как только оно находится в этом направлении, оно должно зажиматься с обеих сторон. Примечание: если отверстие не зажимается, значит, у вас неправильное направление (оно отмечено как L и R).

Исправление проблем: ВСЕГДА ОТКЛЮЧАЙТЕ СИСТЕМУ ПЕРЕД ВЫПОЛНЕНИЕМ ЛЮБОГО РЕМОНТА.

Проблема	Решение
Пылесос не двигается или перемещается слишком медленно.	<ul style="list-style-type: none"> • Проверьте количество оборотов в минуту колеса. • Помеха в самом пылесосе. Если есть помеха, убедитесь, что лопасти заменены правильно. • Насос может быть отключен или он работает на низкой скорости. • Насос не может быть загружен. Проверить на наличие утечек в системе (симптомы - пузыри из возвратов?) Возможны другие проблемы или помехи в системе. Рабочее колесо насоса заблокировано? Фильтр требует промывки обратным потоком. Очистите контейнер насоса, корзину скиммера. • Турбинные лопасти / лезвия расположены в неправильном направлении и / или установлены неправильной стороной. • Проблема или помеха в системе. • Помеха в самом пылесосе. • Низкая частота оборотов в минуту колеса (недостаточный поток).
Правое колесо не разворачивается при повороте вручную. (вид сзади)	<ul style="list-style-type: none"> • Помеха в самом пылесосе.
Правое колесо пропускает зубья при прокручивании вперед вручную. (вид сзади)	<ul style="list-style-type: none"> • Ступица колеса или правый приводной механизм изношены / повреждены.
Петли, расположенные в шлангах, не выходят.	<ul style="list-style-type: none"> • Шланги хранятся в свернутом положении. Выпрямите их и положите на солнце. • Очистите шарнир на чистящей головке, поместив его под напор воды. • Канистра для листьев может быть в неправильном месте или не плавать.
Пылесос двигается кругами, он не может двигаться в прямом направлении.	<ul style="list-style-type: none"> • Ступица колеса и / или большая приводная шестерня и / или подвижный узел на ручном управлении и / или правая приводная шестерня изношены или повреждены.
Пылесос не очищает весь бассейн.	<ul style="list-style-type: none"> • Шланг слишком короткий. • Поплавок(вки) может находиться в неправильном положении. Должно быть 50-60 см от чистящей головки пылесоса. • Конусный шарнир шланга (на крышке турбины) может быть загрязнен. • Возвратные фитинги могут выталкивать шланги пылесоса. Направьте их вниз.
Очиститель слишком сильно поднимается на стену или преодолевает ее.	<ul style="list-style-type: none"> • Протекторы и звенья шины могут быть изношены. • Слишком большое всасывание или поток. • Вы не используете обходной клапан (если установлено на пеноотделителе). • Автоматическая плита для пены / вакуумная плита нуждается в регулировке.
Пылесос не поднимается по стене.	<ul style="list-style-type: none"> • Слишком маленькое всасывание или слабый поток. • Поплавок(вки) может находиться в неправильном положении.
Когда насос выключается, шланги выскакивают из скиммера или входа форсунки для всасывания.	<ul style="list-style-type: none"> • Убедитесь, что конус шланга правильно установлен во вход / порт / затвор шлюза.
Колеса шатаются.	<ul style="list-style-type: none"> • Подшипники изношены, пожалуйста, замените их.
Очиститель падает на бок и слишком долго восстанавливается.	<ul style="list-style-type: none"> • Поплавок(вки) может находиться в неправильном положении или отсутствовать. • Шланг слишком короткий. • Возвратные фитинги могут выталкивать шланги пылесоса. • Проверьте количество оборотов в минуту колеса.
Турбинные лопасти / лезвия выскакивают из турбины.	<ul style="list-style-type: none"> • Неправильная сторона лопасти в ступице турбины. Большая овальная сторона должна быть в турбине. • Возможно, изношена ступица турбины.

Ограниченная гарантия Hayward Pool Products

Для первоначальных покупателей этого оборудования Hayward Pool Products, Inc гарантирует, что эти пылесосы не будут иметь дефектов в материалах и изготовлении в течение ДВУХ (2) лет с даты покупки, когда при использовании в жилых помещениях на одну семью.

Ограниченная гарантия не включает в себя возмещение ущерба от замерзания, небрежности, неправильной установки, ненадлежащего использования или ухода, или любых явлений стихийного характера. Части, которые с поломались из-за дефекта или стали дефектными в течение гарантийного срока, должны быть отремонтированы или заменены по нашему усмотрению в течение нескольких дней с момента получения дефектного продукта, за исключением непредвиденных задержек, без взимания платы.

Для гарантийного обслуживания требуется подтверждение покупки. В случае, если доказательство покупки не доступно, дата изготовления продукта будет единственным определением даты покупки.

Чтобы получить гарантийное обслуживание, пожалуйста, обратитесь в место покупки или в ближайший уполномоченный сервисный центр Hayward. Для получения помощи в ближайшем авторизованном сервисном центре Hayward, пожалуйста, посетите наш сайт www.hayward-pool.com.

Hayward не несет ответственности за работу по вывозу, демонтажу, ремонту или установке, или любые другие расходы, связанные с получением гарантийных замен или ремонта.

Гарантия Hayward Pool Products не распространяется на компоненты, изготовленные другими изготовителями. Для таких продуктов применяется гарантия, установленная соответствующим изготовителем.

Вышеупомянутая эксклюзивная ограниченная гарантия представляет собой полную гарантию Hayward Pool Products в отношении ее продуктов для бассейнов и вместо всех других гарантий, выраженных или подразумеваемых, включая гарантии товарности или пригодности для определенной цели. Ни в коем случае Hayward Pool Products не несет ответственности за любые последующие, особые или случайные убытки любого характера.

В некоторых штатах не допускается ограничение срока действия подразумеваемой гарантии или исключения случайных, или косвенных убытков, поэтому вышеуказанное ограничение может не применяться к вам. Эта гарантия дает вам определенные юридические права, и вы также можете иметь другие права, которые варьируются от штата к штату.

Регистрационная карта гарантии

ЛИНИЯ ОТРЫВА: заполните нижнюю часть полностью и отправьте почтой в течение 10 дней от покупки / установки или зарегистрируйтесь в Интернете.

РЕГИСТРАЦИОННАЯ КАРТА ГАРАНТИИ

Зарегистрируйтесь на сайте www.haywardnet.com

Пожалуйста, впишите четко:

Имя _____

Фамилия _____

Улица адрес _____

Город _____ Штат _____ Почтовый индекс _____

Номер телефона _____ Дата покупки _____

Электронный адрес _____

Серийный номер _____

Номер модели _____

Объем бассейна _____ (галлоны США)

Пожалуйста, включите меня в рассылку всех сообщений по электронной почте относительно оборудования или рекламных акций Hayward.

Пишите на адрес: Hayward Pool Products, Дивижн Стрит 620, Элизабет, Нью-Джерси 07207

Адресат: Гарантийный отдел

или **ЗАРЕГИСТРИРУЙТЕ ВАШУ ГАРАНТИЮ НА САЙТЕ**
WWW.HAYWARDNET.COM

Благодарим за покупку.

Количество лет обслуживания бассейна

<1 год 1-3 4-5 6-10 11-15 >15 Куплено

у

Застройщика Розничный торговец Сервис по обслуживанию бассейнов Интернет / Каталог

Название Компании _____

Адрес _____

Город _____ Штат _____ Почтовый индекс _____

Телефон _____

Тип бассейна:

Бетон / Торкретбетон Винил Стеклопластик

Другое _____

Новая установка Замена:

Установка для:

В земле на поверхности СПА