

ПРОЖЕКТОР СВЕТОДИОДНЫЙ

БЕЛЫЙ 30 Вт

Xenozone-Dial

ПС.30



Инструкция по монтажу и обслуживанию

Содержание

Содержание	2
1. Общие положения	3
2. Гарантийные условия	3
3. Технические характеристики и назначение	4
4. Конструктивное исполнение	5
5. Подключение прожектора	5
6. Монтаж изделия и ввод в эксплуатацию	6
7. Условия эксплуатации и техническое обслуживание	7

1. Общие положения

В данной технической документации содержится инструкция по монтажу и эксплуатации светодиодного прожектора ПС.30.

Правила техники безопасности и указания данной документации следует соблюдать неукоснительно.

2. Гарантийные условия

Гарантийный срок эксплуатации изделия – 12 месяцев с момента ввода в эксплуатацию, но не более 18 месяцев со дня отгрузки. В течение указанных сроков Поставщик обязуется своими силами и за свой счет отремонтировать или заменить вышедшее из строя устройство.

Гарантийные обязательства предприятия-изготовителя, непосредственно касающиеся бесперебойной, и правильной работы данного устройства действуют только при соблюдении следующих правил:

- Монтаж, настройка, ремонт производится только авторизованным персоналом
- При ремонте используются только оригинальные запасные части или рекомендуемые предприятием-изготовителем.
- Прожектор используется только по своему прямому назначению.

Претензии по качеству не принимаются, если установлено, что выход из строя произошел ввиду механического повреждения, неправильного монтажа, монтажа неквалифицированными специалистами или неправильной эксплуатации.

Вышедшее из строя устройство принимается на экспертизу. Сроки проведения экспертизы – 2 недели с момента получения дефектного оборудования Поставщиком. На основании заключения экспертизы в течение 5 рабочих дней производится отгрузка оборудования Покупателю.

Гарантия не включает в себя работу по демонтажу сломанного изделия и монтажу нового или отремонтированного изделия.

Дефектное оборудование должно быть возвращено изготовителю за счет Покупателя.

Гарантия не распространяется на какой-либо вытекающий или косвенный ущерб.

Прибор изготовлен и испытан в соответствии с:

ГОСТ IEC 60598-2-18-2011 Светильники. Часть 2. Частные требования. Раздел 18. Светильники для плавательных бассейнов и аналогичного применения

ГОСТ Р МЭК 60598-1-2011 Светильники. Часть 1. Общие требования и методы испытаний

ГОСТ IEC 60598-2-1-2011 Светильники. Часть 2. Частные требования. Раздел 1. Светильники стационарные общего назначения

ГОСТ Р 51318.15-99 Совместимость технических средств электромагнитная. Радиопомехи промышленные от электрического светового и аналогичного оборудования. Нормы и методы испытаний

ГОСТ Р 51514-2013 Совместимость технических средств электромагнитная. Устойчивость светового оборудования общего назначения к электромагнитным помехам. Требования и методы испытаний

ГОСТ Р 51317.3.2-2006 (МЭК 61000-3-2:2005) Совместимость технических средств электромагнитная. Эмиссия гармонических составляющих тока техническими средствами с потребляемым током не более 16 А (в одной фазе). Нормы и методы испытаний

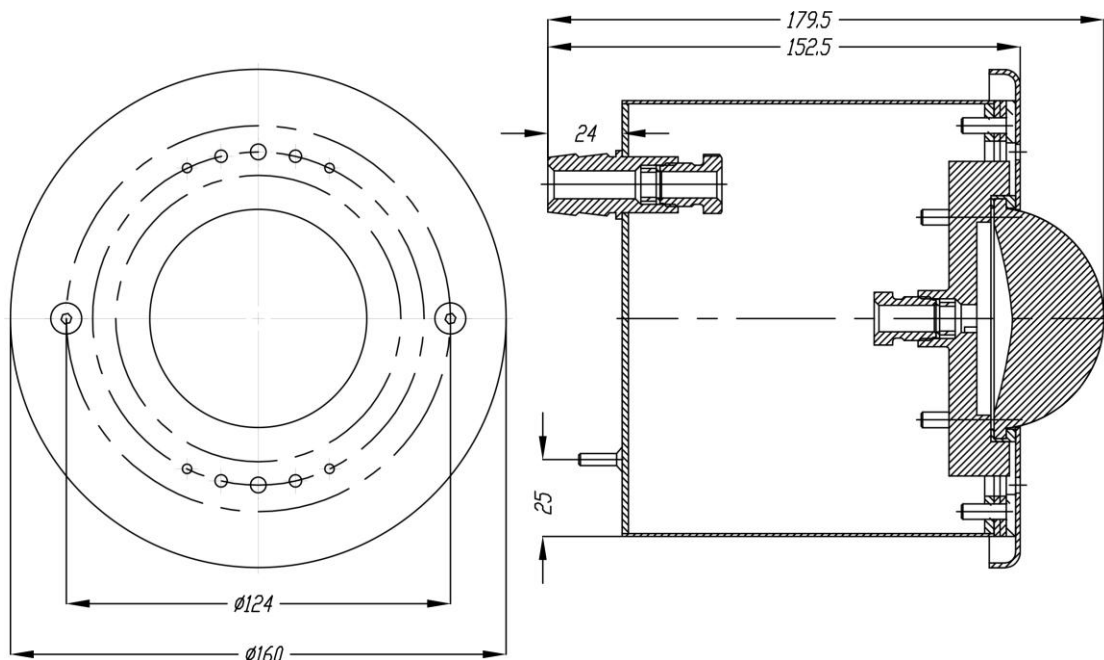
Отгружен с предприятия-изготовителя в технически исправном состоянии.

Если у вас возникли предположения, что прожектор неисправен – отключите питание и обратитесь в сервисную службу.

3. Технические характеристики и назначение

Прожектор ПС.30 является подводным осветительным прибором. Возможно применение в плавательных бассейнах, фонтанах, прудах. Габаритные размеры указаны на рис 1.

Напряжение питания:	DC 30 В
Потребляемая мощность:	30 Вт
Световой поток:	2700 – 3000 Lm
Цвет свечения:	Белый
Цветовая температура:	6800-7300 К
Степень защиты:	IP68
Кабель подключения:	SiHF 0,75 мм ² , длина 3м



4. Конструктивное исполнение

Прожектор ПС.30 выполнен из нержавеющей стали марки AISI 304. Конструктивно состоит из 3х частей см. рисунок 2.

1. Лицевая декоративная накладка, выполненная из полированной нержавеющей стали.
2. Блок светодиодов, корпус из оцинкованной латуни.
3. Закладная ниша из нержавеющей стали

Исполнение универсальное (плитка/лайнер).

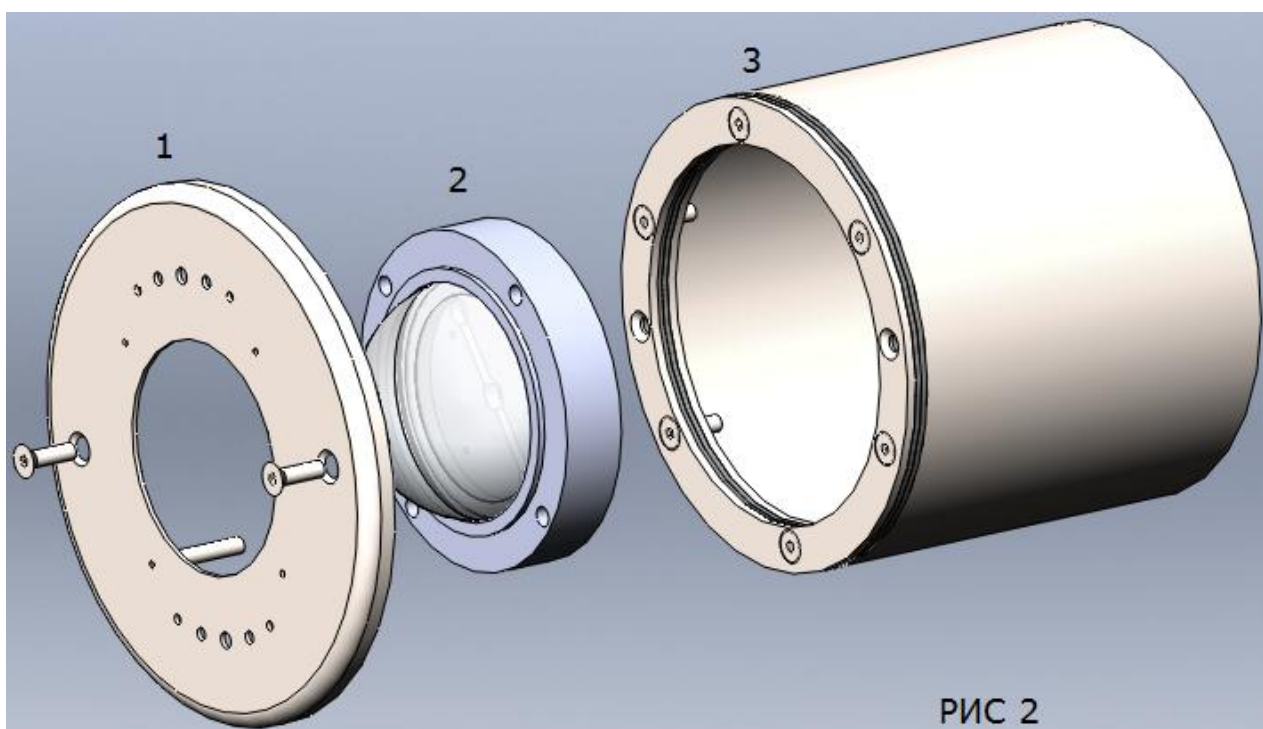


РИС 2

5. Подключение прожектора

Электрическая схема подключения прожектора представлена на рисунке 3.

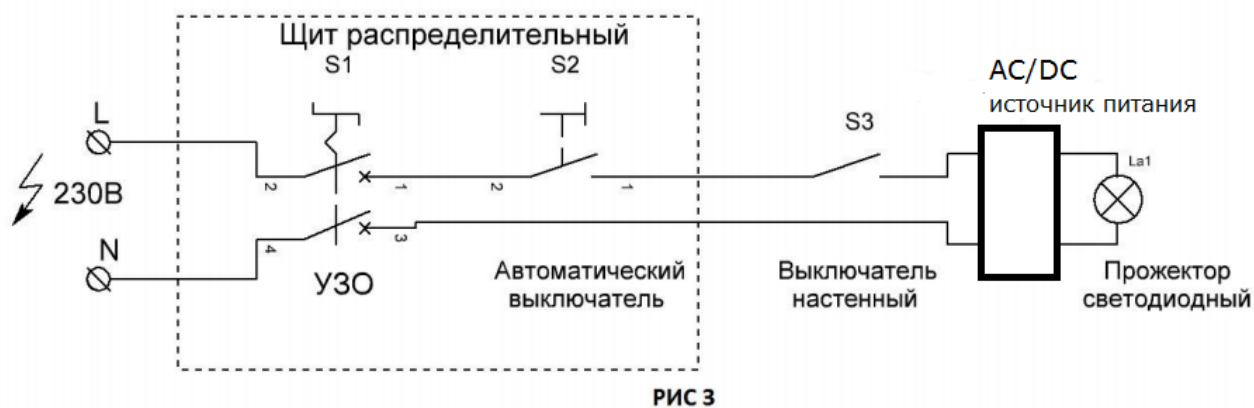


РИС 3

!!! Никогда не устанавливаете выключатель после трансформатора.

6. Монтаж изделия и ввод в эксплуатацию

После установки закладной ниши в борт бассейна соберите прожектор согласно рис. 4.

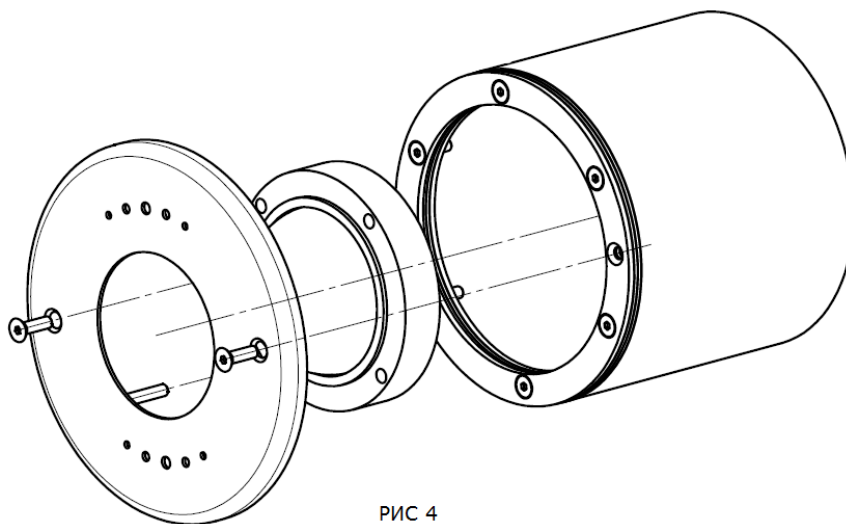


РИС 4

После сборки подайте питание и проверьте работоспособность прожектора.

При подачи питания лампа в течение 5 секунд выходит на свою полную световую мощность.

Если лампа прожектора внесена в помещение после хранения или транспортировки при отрицательных температурах, то перед включением выдержать не менее 8 часов при комнатной температуре.

Внимание запрещается:

- Устанавливать прожектор в дно бассейна
- Производить замену штатного кабеля
- Разбирать лампу прожектора
- Подключать прожектор напрямую к источникам напряжения
- Включать прожектор без погружения в воду, более чем на 30 секунд

7. Условия эксплуатации и техническое обслуживание

Эксплуатация должна производиться в соответствии с инструкциями, представленными в настоящей инструкции. В противном случае, возможно неправильное функционирование устройства, а также его порча.

В целях предотвращения порчи и повреждения корпуса запрещается эксплуатация прожектора в бассейнах с «морской» водой, с использованием электролизера, а также в иных условиях, не соответствующих указанным требованиям к качеству воды:

Показатель	Значение
Хлор, мг/л	3
Хлориды, мг/л	200
рН	7,2-7,8
Щелочность, мг/л	10-150
Общая жесткость	7,0 ммоль/л

Запрещается эксплуатация изделия при температуре воздуха ниже 0° С.

Во избежание появления царапин на полированной поверхности лицевой панели запрещается удалять загрязнения с помощью очистительного средства, содержащего абразивные частицы.

ТАМОЖЕННЫЙ СОЮЗ

СЕРТИФИКАТ СООТВЕТСТВИЯ



№ ТС RU C-RU.AG95.B.00845

Серия RU № 0364408

ОРГАН ПО СЕРТИФИКАЦИИ

продукции Общество с ограниченной ответственностью "Сервис+". Место нахождения: 141402, Россия, Московская область, Химки, улица Союзная, 7. Фактический адрес: 141402, Россия, Московская область, Химки, улица Союзная, 7. Телефон: +7 (495) 268-12-62, факс: +7 (495) 268-12-62, адрес электронной почты: cs.service@bk.ru. Аттестат аккредитации регистрационный № РОСС.RU.0001.11AG95 выдан 28.04.2014 года Федеральной службой по аккредитации

ЗАЯВИТЕЛЬ

Общество с ограниченной ответственностью Инженерно-технический центр «Комплексные исследования». Основной государственный регистрационный номер: 1035009351541. Место нахождения: 142191, Российская Федерация, город Москва, город Троицк, Академическая площадь, дом 4, помещение 6. Фактический адрес: 142191, Российская Федерация, город Москва, город Троицк, Академическая площадь, дом 4, помещение 6. Телефон: 74957777196, факс: 74957777196, адрес электронной почты: info@xenozone.ru

ИЗГОТОВИТЕЛЬ

Общество с ограниченной ответственностью Инженерно-технический центр «Комплексные исследования». Место нахождения: 142191, Российская Федерация, город Москва, город Троицк, Академическая площадь, дом 4, помещение 6. Фактический адрес: 142191, Российская Федерация, город Москва, город Троицк, Академическая площадь, дом 4, помещение 6

ПРОДУКЦИЯ

Прожектор светодиодный для подводного освещения, модели: Xenozone-Dial White, Xenozone-Dial Color, Xenozone-Dial White DMX, Xenozone-Dial Color DMX, Xenozone-Dial mini White, Xenozone-Dial mini Color, Xenozone-Dial mini White DMX, Xenozone-Dial mini Color DMX.

Продукция изготовлена в соответствии с ГОСТ IEC 60598-2-18-2011, ГОСТ Р МЭК 60598-1-2011, ГОСТ IEC 60598-2-1-2011, ГОСТ Р 51318.15-99, ГОСТ Р 51514-2013, ГОСТ Р 51317.3.2-2006 (МЭК 61000-3-2:2005).

Серийный выпуск

КОД ТН ВЭД ТС 9405 40 990 8

СООТВЕТСТВУЕТ ТРЕБОВАНИЯМ

Технического регламента Таможенного союза ТР ТС 004/2011 "О безопасности низковольтного оборудования"; Технического регламента Таможенного союза ТР ТС 020/2011 "Электромагнитная совместимость технических средств"

СЕРТИФИКАТ ВЫДАН НА ОСНОВАНИИ

протокола испытаний № 1805/3-27807 от 18.05.2015 года. Испытательная лаборатория Общество с ограниченной ответственностью «Сервис +», аттестат аккредитации регистрационный № РОСС RU.0001.21AB91 действителен до 21.10.2016 года; акта анализа состояния производства № СП1238АП от 07.12.2015 года органа по сертификации продукции Общество с ограниченной ответственностью «Сервис +».

ДОПОЛНИТЕЛЬНАЯ ИНФОРМАЦИЯ

Срок службы 10 лет согласно технической документации изготовителя. Срок и условия хранения указаны в товаросопроводительной документации, приложенной к изделию.



СРОК ДЕЙСТВИЯ С 16.12.2015 ПО 15.12.2020 ВКЛЮЧИТЕЛЬНО

Руководитель (уполномоченное
лицо) органа по сертификации

Эксперт (эксперт-аудитор)
(эксперты (эксперты-аудиторы))

(подпись)

(подпись)

Ю.Г. Егоров
(инициалы, фамилия)

Д.С. Краснов
(инициалы, фамилия)